

DRIFTS- OG SERVICEVEJLEDNING

H119-H121-H125



DESMI Pumping Technology A/S Tagholm 1 – DK-9400 Nørresundby – Denmark

Tel.: +45 96 32 81 11
Fax: +45 98 17 54 99
E-mail: desmidanmark@desmi.com
Internet: www.desmi.dk

Manual: T1718	Sprog: Dansk	Revision: A (04/12)
------------------	-----------------	------------------------



Specialpumpe nr.

Inhold

1. GENERELLE BESTEMMELSER	1
1.1. KONFORMITETSERKLÆRING.....	1
1.2. FORORD.....	2
1.3. OPHAVSRET.....	2
1.4. GARANTIBESTEMMELSER.....	2
1.4.1. <i>Garanti</i>	2
1.4.2. <i>Reservedele, påmonteringer og forandringer</i>	2
1.4.3. <i>Vedligeholdelse</i>	3
1.4.4. <i>Beskadigelse af produktet</i>	3
1.4.5. <i>Ansvarsfraskrivelse</i>	3
1.5. FAGBEGREBER.....	3
2. SIKKERHED	4
2.1. ANVISNINGER OG SIKKERHEDSHENVISNINGER.....	4
2.2. ANVENDTE DIREKTIVER OG CE-MÆRKNING.....	4
2.3. GENERELLE SIKKERHEDSHENVISNINGER.....	4
2.4. BRUGERE.....	5
2.5. ELEKTRISKE ARBEJDER.....	5
2.5.1. <i>Elektrisk tilslutning</i>	5
2.5.2. <i>Jordforbindelse</i>	5
2.6. ADFÆRD I FORBINDELSE MED DRIFTEN.....	5
2.7. SIKKERHEDS- OG KONTROLANORDNINGER.....	6
2.8. DRIFT I EKSPLOSIV ATMOSFÆRE.....	6
2.9. LYDTRYK.....	6
2.10. PUMPEMEDIER.....	6
3. GENEREL BESKRIVELSE	7
3.1. ANVENDELSE.....	7
3.2. DRIFTSMÅDE.....	7
3.3. OPBYGNING.....	7
3.3.1. <i>Typeskilt</i>	8
3.3.2. <i>Motor</i>	8
3.3.3. <i>Overvågningsanordninger</i>	8
3.3.4. <i>Pumpehus</i>	9
3.3.5. <i>Løbehjul</i>	9
4. EMBALLAGE, TRANSPORT OG OPBEVARING	10
4.1. LEVERING.....	10
4.2. TRANSPORT.....	10
4.3. LAGRING.....	10
4.4. TILBAGELEVERING.....	11
5. OPSTILLING OG OPSTART	11
5.1. GENERELLE BESTEMMELSER.....	11
5.2. INSTALLATION.....	12
5.3. ANVENDELSE AF KÆDER.....	13
5.4. IDRIFTSÆTTELSE.....	14
5.5. FORBEREDENDE ARBEJDE.....	14
5.6. ELEKTRONIK.....	15
5.7. OMDREJNINGSDRETNING.....	15
5.8. MOTORBESKYTTELSE.....	15
5.9. DRIFT MED STATISK FREKVENSBOMFORMER.....	16
5.10. OPSTARTSKONFIGURATIONER.....	16
5.10.1. <i>Efter indkobling</i>	17
5.11. DRIFT I DET MAKSIMALE OMRÅDE.....	17

6. VEDLIGEHOLDELSE	17
6.1. GENERELT	17
6.2. VEDLIGEHOLDSEINTERVALLER	18
6.3. VEDLIGEHOLDSEARBEJDER	18
7. REPARATIONSARBEJDER	18
7.1. GENERELT	18
7.2. UDSKIFTNING AF FORSKELLIGE PUMPEDELE	19
8. TAGE UD AF DRIFT	20
8.1. FORELØBIG DEAKTIVERING	20
8.2. ENDEGYLDIG DEAKTIVERING / OPBEVARING	20
8.3. OPSTART EFTER LÆNGEREVARENDE OPBEVARING	20
9. FEJLSØGNING OG -AFHJÆLPNING	21
10. TILLÆG MONTERINGS- OG BRUGSANVISNING FOR EX-BESKYTTEDE DYKMOTORPUMPER OG RØREAPPARATER	23
10.1. GENERELLE FAREHENVISNINGER	24
10.2. RETMÆSSIG ANVENDELSE I HENHOLD TIL RL94/9/EF	24
10.5. INSTALLATIONSHENVISNINGER FOR DEN ELEKTRISKE DEL	26
10.6. REPARATION OG ARBEJDE FORETAGET PÅ EKSPLOSIONSSIKRE DYKMOTORER	27
10.7. TEKNISKE DATA	27
11. RESERVEDELSLISTE	28
11.1. KONSTRUKTIONSMÅL	32
11.2. TILSLUTNINGSDIAGRAM	33
11.3. ERKLÆRING OM INFEKTION	35
12. SERVICE CENTRES – DENMARK	36
13. SUBSIDIARY COMPANIES	36

1. Generelle bestemmelser

1.1. Konformitetserklæring

EF-konformitetserklæring i henhold til EF-maskindirektiv 2006/42/EF, bilag II A

Vi, DESMI, erklærer hermed, at pumperne af typen:

i henhold til deres udformning og konstruktion samt den udførelse, de har ved markedsføring, er i overensstemmelse med de relevante grundlæggende sikkerheds- og sundhedskrav i EF-maskindirektivet. Denne erklæring bliver ugyldig i forbindelse med ændringer på pumpen, som ikke er aftalt med os.

De EF-direktiver, som pumperne er i overensstemmelse med:

EF-maskindirektiv	2006/42/EF
EF-direktiv om elektromagnetisk forenelighed samt ændringen	04/108/EF 92/31/EF
samt ændringen	93/68/EF
EF-lavspændingsdirektiv	06/95/EF
EF-direktiv om eksplosionssikkert udstyr	94/9/EF
EF-byggevederedirektiv	89/106/EF

Anvendte harmoniserede standarder:

EN 60335-2-41	EN 60335-1	EN 60034 del 5
EN 60204 del 1	EN 61000-6-1	EN 61000-6-2
EN 61000-6-3	EN 61000-6-4	EN ISO 12100-1 og -2
EN 55014-2	EN 61000-3-2	EN 61000-3-3
EN 12050-1-4	EN 55014-1	EN 50014/18/19/20

Særlige anvendte nationale standarder og tekniske specifikationer (de øvrige anvendte standarder inden for den generelle maskinkonstruktion opbevares på konstruktionsområdet):

ISO 9906	DIN 24250
----------	-----------



Kurt Bech Christensen

Leder for udvikling og konstruktion
Ansvarshavende for samling af de tekniske dokumenter
DESMI Pumping Technology A/S
Tagholm 1, DK-9400 Nørresundby
Denmark

Dette er en original brugsanvisning i henhold til maskindirektivet.

1.2. Forord

Kære kunde,

tillykke med dit produkt fra firmaet DESMI. Det købte produkt er fremstillet og afprøvet i overensstemmelse med den nyeste teknologiske stand. Læs denne brugsanvisning omhyggeligt igennem inden den første ibrugtagning. Således sikres en sikker og økonomisk anvendelse af produktet.

Denne brugsanvisning indeholder alle de nødvendige oplysninger vedrørende produktet til sikring af en virkningsfuld anvendelse i henhold til bestemmelserne. Derudover indeholder den oplysninger til tidlig genkendelse af farer, til forhindring af reparationsomkostninger og nedetider samt styrkelse af produktets pålidelighed og levetid.

I princippet skal alle sikkerhedsbestemmelser samt producentoplysninger overholdes forud for ibrugtagning. Denne brugsanvisning supplerer og/eller udvider de eksisterende nationale forskrifter til sikkerhedsforanstaltninger mod ulykker og til ulykkesforebyggelse. Brugeren skal til enhver tid have adgang til brugsanvisningen på produktets anvendelsessted.

1.3. Ophavsret

DESMI har ophavsretten til denne brugsanvisning. Brugsanvisningen er beregnet til anvendelse for medarbejdere inden for betjenings-, monterings- og vedligeholdelsesarbejde. Den indeholder forskrifter og tekniske tegninger, som hverken helt eller delvist må kopieres, udbredes eller anvendes eller videregives til konkurrencemæssige formål.

1.4. Garantibestemmelser

Garantien dækker ikke omkostninger til afmontering og montering af det reklamerede produkt på anvendelsesstedet, rejseudgifter for reparationspersonalet til og fra anvendelsesstedet og transportomkostninger. Disse omkostninger afholdes af afsenderen hhv. pumpeejeren. Dette gælder også, hvis der er gjort et garantikrav gældende, og kontrollen på fabrikken har vist, at produktet arbejder problemfrit og er mangelfrit. Alle produkter har en højest mulig kvalitetsstandard og er inden levering genstand for en teknisk slutkontrol. Efter DESMI's ydede garanti forlænges garantiens løbetid ikke, og der gælder ikke en ny garantiperiode for de udskiftede komponenter. Videregående krav er udelukket. Navnlig krav om prisreduktion, annullering eller skadeserstatning, herunder for følgeskader af enhver art.

For at kunne sikre en hurtig behandlingstid i forbindelse med garantisager bedes du sende det reklamerede produkt og købsbeviset samt oplysninger om skaden fragtfrit til fabrikken (adresse 1.4.6).

Reklamationer som følge af transportskader skal konstateres i forbindelse med udlevering af varen fra spedition, jernbane eller post.

1.4.1. Garanti

Dette kapitel indeholder de generelle oplysninger vedrørende garantien. Kontraktmæssige aftaler har altid forrang og ophæves ikke af dette kapitel!

DESMI forpligter sig til at afhjælpe mangler på solgte produkter, såfremt nedenstående er opfyldt:

- Kvalitetsmangler ved materialet, fremstillingen og/eller konstruktionen.
- Manglerne blev indberettet skriftligt til producenten inden for garantiens løbetid.
- Produktet blev udelukkende anvendt under de anvendelsesbetingelser, der er angivet i bestemmelserne.
- Alle sikkerheds- og kontrolanordninger blev tilsluttet og afprøvet af fagmænd.

Garantien har, såfremt ikke andet er aftalt, en løbetid på 12 måneder fra ibrugtagning hhv. maks. 18 måneder fra leveringsdatoen. Andre aftaler skal anføres skriftligt i ordrebekræftelsen. Disse aftaler gælder som minimum indtil det aftalte udløb af garantiens løbetid for produktet.

1.4.2. Reservedele, påmonteringer og forandringer

Der må kun bruges originale reservedele fra producenten i forbindelse med reparation, udskiftning samt påmonteringer og forandringer. Kun disse kan sikre den længste levetid og højeste sikkerhed. Disse komponenter er specifikt udviklet til vores produkter. Påmonteringer og forandringer, som ikke anbefales af producenten, eller anvendelse af uoriginale komponenter kan medføre alvorlig beskadigelse af produktet og/eller alvorlige personskader.

1.4.3. Vedligeholdelse

De foreskrevne vedligeholdelses- og inspektionsarbejder skal gennemføres jævnligt og må udelukkende udføres af kvalificerede og autoriserede personer.

Vedligeholdelsesarbejder og alle former for reparationsarbejde, som ikke er anført i denne brugsanvisning, må udelukkende udføres af DESMI og af autoriserede serviceværksteder.

1.4.4. Beskadigelse af produktet

Skader og fejl skal omgående og på hensigtsmæssig vis afhjælpes af medarbejdere med en passende uddannelse. Produktet må udelukkende anvendes, når det er i bedste tekniske stand. I løbet af garantiens løbetid må reparationsarbejderne på produktet kun udføres af DESMI og/eller et autoriseret serviceværksted. DESMI forbeholder sig retten til at få leveret det beskadigede produkt til fabrikken med henblik på besigtigelse.

1.4.5. Ansvarsfraskrivelse

Garantien hhv. ansvaret bortfalder ved skader på produktet, som skyldes et eller flere af følgende punkter:

- vores forkerte fortolkning som følge af mangelfulde eller forkerte oplysninger fra brugerens hhv. ordregiverens side,
- manglende overholdelse af sikkerhedshenvisningerne, forskrifterne og de nødvendige krav, som finder anvendelse i henhold til tysk lov og denne brugsanvisning,
- forkert opbevaring og transport,
- ureglementeret montering/afmontering,
- mangelfuld vedligeholdelse,
- forkert reparation,
- mangelfuld byggegrund hhv. byggearbejder,
- kemiske, elektrokemiske og elektriske påvirkninger,
- slid.

Producentens ansvar udelukker således også ethvert ansvar for personskader, materiel skade og/eller formueskader.

1.5. Fagbegreber

I denne brugsanvisning anvendes en række fagbegreber.

Tørløb:

Et tørløb skal under alle omstændigheder undgås. Her kører pumpen ved fuld omdrejningshastighed, hvorved der dog ikke findes noget pumpemedium.

Monteringsmåde "våd":

Pumpen sænkes ned i mediet. Der er medium omkring hele pumpen. Se oplysningerne om den maks. nedsænkingsdybde og den min. vandniveau!

Monteringsmåde "tør":

Pumpen monteres tørt, dvs. at mediet tilføres og ledes bort via et rørledningssystem. Pumpen sænkes ikke ned i mediet. Vær opmærksom på, at produktets overflade kan blive meget varm!

Monteringsmåde "transportabel":

Pumpen udstyres med et støtteben. Dette kan anvendes på et hvilket som helst sted. Se oplysningerne om den maks. nedsænkingsdybde og den min. vandoverdækning, og at produktets overflade kan blive meget varm!

Driftstilstand "S1" (uafbrudt drift):

Under nominal last opnås en konstant temperatur, som heller ikke stiger ved længere drift. Driftsmidlet kan arbejde uden pause under nominal last, uden at den tilladte temperatur nås.

Driftstilstand "S2" (korttidsdrift):

Driftstiden under nominal last er kort sammenlignet med den efterfølgende pause. Den maks. driftstid angives i minutter, f.eks. S2-20. I løbet af dette tidsrum kan driftsmidlet arbejde under nominal last, uden at den tilladte temperatur overskrides! Pausen skal vare, indtil maskintemperaturen ikke afviger mere end 2 Kelvin fra kølemidlets temperatur.

"Slubredrift":

Slubredriften minder meget om tørløbet. Pumpen kører med fuld omdrejningshastighed, men der pumpes kun en meget lille mængde medium rundt.

Slubredriften er kun mulig ved nogle typer. Se kapitel "3. Generel beskrivelse" for dette.

Tørløbsbeskyttelse:

Tørløbsbeskyttelsen skal sikre en automatisk deaktivering af pumpen, når den min. vandniveau er nået. Dette sikres gennem montering af en svømmeafbryder.

Niveaustyring:

Niveaustyringen skal automatisk aktivere hhv. deaktivere pumpen ved forskellige niveauer. Dette sker gennem montering af en svømmeafbryder hhv. to svømmeafbrydere.

2. Sikkerhed

Dette kapitel indeholder alle almindeligt gældende sikkerhedshenvisninger og tekniske anvisninger. I forbindelse med transport, montering, drift, vedligeholdelse osv. af pumpen skal alle henvisninger og anvisninger følges og overfoldes! Ejeren er ansvarlig for, at alle medarbejdere overholder nedenstående henvisninger og anvisninger.

2.1. Anvisninger og sikkerhedshenvisninger

Denne brugsanvisning indeholder anvisninger og sikkerhedshenvisninger for materiel skade og personskade. Anvisningerne og sikkerhedshenvisningerne er skrevet med fede bogstaver og vist med faresymboler for at tydeliggøre dem for brugerne. De anvendte symboler er i overensstemmelse med de almindeligt gældende direktiver og forskrifter (DIN, ANSI osv.).

Sikkerhedshenvisninger starter altid med nedenstående signalord:

Fare: Kan have alvorlige personskader eller døden til følge!

Advarsel: Kan have alvorlige personskader til følge!

OBS: Kan have personskader til følge!

OBS (henvisning uden symbol): Kan have alvorlig materiel skade til følge, en totalskade kan ikke udelukkes!

Efter signalet anføres faren, farekilden og de mulige følger. Sikkerhedshenvisningen afsluttes med en henvisning til, hvordan faren undgås.

2.2. Anvendte direktiver og CE-mærkning

Vores pumper er i overensstemmelse med

- forskellige EF-direktiver,
- forskellige harmoniserede standarder,
- og diverse nationale standarder.

De præcise oplysninger vedrørende de anvendte direktiver og standarder er anført i EF-konformitetserklæringen i starten af denne brugsanvisning.

Endvidere danner en række yderligere nationale forskrifter grundlaget for anvendelsen, monteringen og afmonteringen af produktet. Dette omfatter eksempelvis forskrifter til forebyggelse af ulykker, VDE-forskrifter, loven om materialesikkerhed osv.. CE-mærket er placeret på typeskiltet, som sidder på motorhuset.

2.3. Generelle sikkerhedshenvisninger

Monterings- og afmonteringsarbejder på pumpen må ikke udføres alene.

Alle arbejder (montering, afmontering, vedligeholdelse, installation) må kun udføres, når pumpen er slukket.

Produktets forbindelse til strømmettet skal afbrydes, og produktet skal sikres mod genstart.

Alle roterende komponenter skal være bragt helt til stilstand. Brugeren skal straks melde enhver fejl eller uregelmæssighed til den ansvarlige.

Ved fejl, der er til fare for sikkerheden, skal brugeren straks bringe produktet til stilstand. Disse farer omfatter:

- svigt af sikkerheds- og kontrolanordningerne,
- beskadigelse af vigtige komponenter,
- beskadigelse af elektriske enheder, ledninger og isolationer.

Værktøj og andre genstande må udelukkende opbevares på den passende plads for at kunne sikre en sikker betjening.

Ved arbejder i lukkede rum skal der sikres en tilstrækkelig ventilation.

I forbindelse med svejsearbejder og/eller arbejder med elektriske apparater skal det sikres, at der ikke forekommer eksplosionsfare.

Der må helt generelt kun anvendes godkendte og tilladte fastgørelsesanordninger.

Fastgørelsesanordningerne skal tilpasses de pågældende betingelser (vejr, haspeanordning, last osv.). Hvis disse ikke fjernes fra maskinen efter brug, skal de tydeligt mærkes som fastgørelsesanordninger. Fastgørelsesanordninger skal endvidere opbevares forsvarligt.

Mobile arbejdsmidler til løft af last skal anvendes, således at arbejdsmidlets stabilitet sikres under anvendelsen.

I forbindelse med anvendelsen af mobile arbejdsmidler til løft af ikkeført last skal der træffes foranstaltninger til forhindring af væltning, flytning, glidning osv..

Der skal træffes foranstaltninger, således at der ikke kan opholde sig personer under hængende laster. Det er endvidere forbudt at bevæge hængende laster over arbejdspladser, hvor der kan opholde sig personer.

Ved anvendelse af mobile arbejdsmidler til løft af laster skal der om nødvendigt (f.eks. spærret udsyn) anvendes en anden person til koordineringen.

Den last, der skal løftes, skal transporteres, således at der ikke er nogen, der kan komme til skade i tilfælde af et energisvigt. Endvidere skal udendørsarbejder indstilles, hvis vejrforholdene forværres.



Disse henvisninger skal absolut overholdes. Ved manglende overholdelse kan der opstå personskade og/eller alvorlig materiel skade.

2.4. Brugere

Alle de medarbejdere, der arbejder på pumpen, skal være kvalificerede til dette arbejde. Alle medarbejdere skal være myndige. Brugere og vedligeholdelsespersonalet skal derudover overholde de nationale forskrifter om forebyggelse af ulykker. Det skal sikres, at medarbejderne har læst og forstået anvisningerne i denne brugsanvisning. Denne anvisning skal i påkommende tilfælde bestilles hos producenten på det pågældende sprog.

2.5. Elektriske arbejder

Vores elektriske produkter drives med veksel- eller industriel stærkstrøm. De lokale forskrifter skal overholdes. Se diagrammet for tilslutningen. De tekniske bestemmelser skal absolut overholdes!

Hvis en maskine blev deaktiveret som følge af en sikkerhedsanordning, må denne ikke genstartes, før fejlen er afhjulpet.



Fare som følge af elektrisk strøm!

Forkert omgang med strøm i forbindelse med de elektriske arbejder kan medføre livsfare! Arbejderne må kun udføres af kvalificerede elektrofagmænd.



OBS ved fugtighed!

Kablet beskadiges og bliver ubrugbart ved indtrængen af fugt i kablet.

Kabelenden må aldrig sænkes ned i pumpemediet eller en anden væske. Ubrugte ledere skal isoleres!

2.5.1. Elektrisk tilslutning

Pumpens bruger skal instrueres i strømtilførslen og mulighederne for deaktivering. I forbindelse med pumpetilslutningen til det elektriske fordelingsanlæg, særlig ved anvendelse af f.eks. frekvensomformere og softstart, skal forskrifterne som fastsat af producenten af styreapparatet overholdes med henblik på overholdelse af EMC. Der er muligvis brug for særskilte foranstaltninger til afskærmning (f.eks. specielle kabler) for strøm- og styreledningerne.

Tilslutningen må kun udføres, hvis styreapparaterne er i overensstemmelse med de harmoniserede EU-standarder. Mobiltelefoner kan forårsage forstyrrelser i anlægget.



Advarsel mod elektromagnetisk stråling!

Elektromagnetisk stråling kan medføre livsfare for personer med pacemaker.

Anlægget skal mærkes på passende vis, og de pågældende personer skal orienteres herom!

2.5.2. Jordforbindelse

Vores pumper skal generelt sikres med en jordforbindelse. Hvis der er mulighed for, at personer kan komme i kontakt med pumpen og pumpemediet, skal jordforbindelsen yderligere sikres ved hjælp af et fejlstrømsrelæ. **Elektromotorerne svarer til motorklasse IP 68.**

2.6. Adfærd i forbindelse med driften

Ved produktets drift skal de love og forskrifter til arbejdspladssikring, forebyggelse af ulykker og håndtering af elektriske maskiner, der finder anvendelse på anvendelsesstedet, overholdes. Ejeren skal fastsætte medarbejdernes arbejdsdeling til sikring af et sikkert arbejdsforløb. Alle medarbejderne er ansvarlige for overholdelsen af forskrifterne. I forbindelse med driften roterer visse komponenter (løbehjul, propel) for at pumpe mediet rundt. Der kan dannes meget skarpe kanter på disse komponenter som følge af visse indholdsstoffer.



Advarsel mod roterende komponenter!

De roterende komponenter kan medføre klemning og afskæring af lemmer. Under driften må der under ingen omstændigheder gribes ind i pumpedelen eller ind i de roterende komponenter. Maskinen skal slukkes, og de roterende komponenter skal bringes til stilstand inden vedligeholdelses- eller reparationsarbejder!

2.7. Sikkerheds- og kontrolanordninger

Vores pumper er udstyret med forskellige sikkerheds- og kontrolanordninger. Disse omfatter f.eks. en termokøler, tætrumskontrol osv.. Disse anordninger må ikke afmonteres eller deaktiveres. Anordninger såsom termokøler, svømmeafbryder osv. skal inden ibrugtagning tilsluttes af elektrofachmanden og kontrolleres for korrekt funktion.

I denne sammenhæng gøres der ligeledes opmærksom på, at visse anordninger har brug for et styreapparat til sikring af en problemfri funktion, f.eks. en koldleder og PT100-føler. Dette styreapparat kan fås hos producenten eller elektrofachmanden.

Medarbejderne skal orienteres om de anvendte anordninger og deres funktion.



Forsigtig!

Maskinen må ikke drives ved uretmæssig fjernelse af sikkerheds- og kontrolanordningerne, beskadigede eller ufunktionsdygtige anordninger!

2.8. Drift i eksplosiv atmosfære

Pumper, der er mærket med "Ex", er egnede til drift i eksplosiv atmosfære. Pumperne skal opfylde en række specifikke direktiver med henblik på en sådan anvendelse. Endvidere skal ejeren overholde nogle specifikke forholdsregler og retningslinjer.

De pumper, der er tilladt til anvendelse i eksplosiv atmosfære, mærkes med "Ex" efter betegnelsen. Der er desuden anbragt et "Ex"-symbol på typeskiltet! Se under alle omstændigheder vejledningen "Tillæg monterings- og brugsanvisning for Ex-beskyttede dykmotorpumper og røreapparater" som indeholdt i bilaget.

2.9. Lydtryk

Pumpen har under driften alt efter størrelse og ydeevne (kW) et lydtryk på ca. 60 dB (A) til 110 dB (A). Det reelle lydtryk afhænger dog af en række faktorer. Disse omfatter blandt andet monterings- og installationsform, fastgørelse af tilbehør, rørledning, driftspunkt, nedsænkingsdybde osv.. Vi anbefaler, at ejeren gennemfører en yderligere måling på arbejdspladsen, så snart produktet kører i sit driftspunkt og under alle driftsbetingelser.



OBS: Bær størværn!

I henhold til de gældende love og forskrifter skal der fra et lydtryk på 85 dB (A) bæres hørværn! Ejeren skal sikre, at dette overholdes!

2.10. Pumpemedier

Alle pumpemedier er forskellige som følge af sammensætning, aggressivitet, abrasivitet og en række andre aspekter. Generelt kan vores pumper anvendes på mange områder. Se pumpedatabladet og ordrebekræftelsen for detaljerede oplysninger om dette. I denne sammenhæng gøres der opmærksom på, at en ændring af tætheden, viskositeten eller sammensætningen helt generelt kan ændre pumpens parametre.

Der er endvidere brug for forskellige materialer og løbehjulsformer til de forskellige medier. Jo mere præcise oplysningerne var ved bestillingen, des bedre kan vores pumpe tilpasses dine krav. Hvis der forekommer ændringer i anvendelsesområdet og/eller i pumpemediet, bedes du oplyses os herom, således at vi kan tilpasse pumpen til de nye betingelser.

Nedenstående punkter skal overholdes i forbindelse med ændring af pumpens medium:

- Pumper, som blev drevet i spilde- og/eller kloakvand, skal inden anvendelse renses grundigt i rent vand.
- Pumper, som har pumpet sundhedsfarlige medier, skal generelt dekontamineres inden et medieskift. Det skal endvidere kontrolleres, om pumpen i det hele taget må anvendes i et andet medium.
- Ved pumper, der drives med en smøre- hhv. kølevæske (f.eks. olie), kan denne væske trænge ind i pumpemediet som følge af en defekt glideringstætning.



Fare som følge af eksplosive medier!

Det er strengt forbudt at anvende eksplosive medier (f.eks. benzin, kerosin osv.) i pumpen. Produkterne er ikke beregnet til disse medier!

3. Generel beskrivelse

3.1. Anvendelse

Pumperne er egnet til transport af spildevand, regnvand eller grundvand med faste komponenter (kornstørrelse, se 3.3.5). Anvendelsesområdet omfatter alt efter pumpetype f.eks. spildevandsbortskaffelse i kælderrum, tørring af gruber og rum, transport af let forurenede medier over større højder, grundvandssænkning, tørring af konstruktionssteder, underføringer og skakter, vaskeanlæg, industrielle eller erhvervsområder, til vandkondensat osv. (se specifik brochure). Pumpen H125 er beregnet til at pumpe medier med stærkt abrasive andele (f.eks. sand, grus, sten). Pumperne H119 og H121 er ikke egnet til anvendelse i pumpemedier med abrasive smuds-, sand-, slam- eller lerblandinger. Smergelstoffer eller andre stoffer, der angriber materialet, kan forstyrre disse pumper.

Pumperne er beregnet til transportabel og stationær drift. Installationen er mulig som fritstående på fast overflade, alt efter pumpetype dog også med et automatisk koblingssystem til drift i skakter (leveres som tilbehør).

Anvendelsen i slubredrift er ikke tilladt.

Pumpemediets temperatur må være op til 35°C, i kort tid op til maksimalt 60°C. Den maksimale tæthed i pumpemediet ligger på 1.100 kg/m³, og pH-værdien må ligge på 6-8.

3.2. Driftsmåde

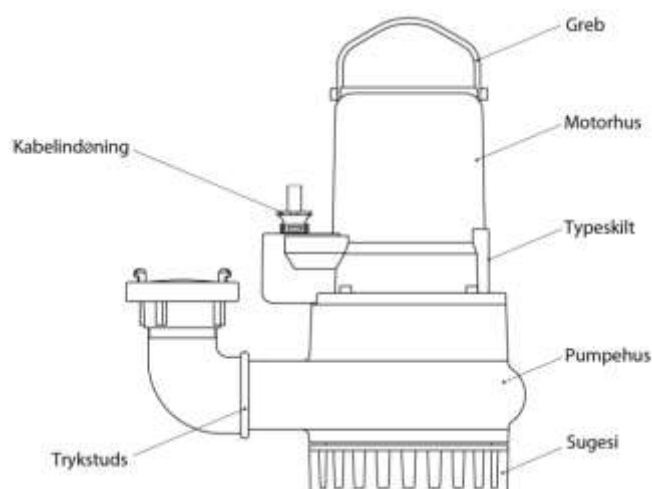
Pumperne H119 og H121 er beregnet til kontinuerlig drift.

Pumpen H125 er beregnet til periodisk drift:

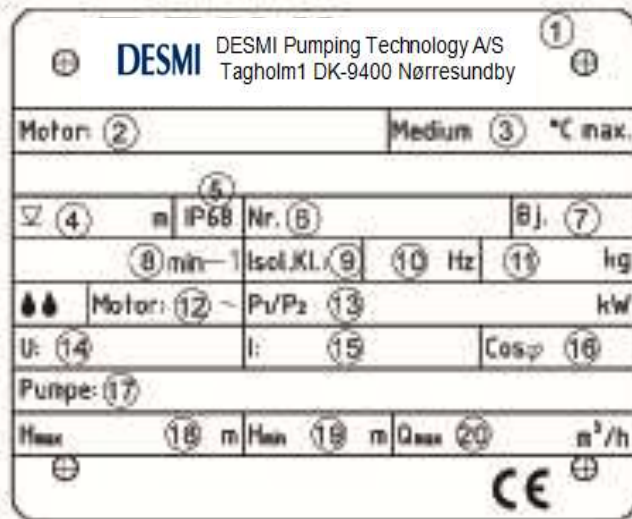
- Aktiveret 30 minutter
- Deaktiveret 10 minutter

3.3. Opbygning

Det fuldt oversvømbare aggregat består af motoren, pumpehuset og det tilhørende løbehjul. Alle vigtige komponenter har tilstrækkelig størrelse.



3.3.1. Typeskilt



1. Producentadresse
2. Motorbetegnelse
3. Maksimalt tilladt medietemperatur i [°C]
4. Pumpens maksimale neddykningsdybde i [m]
5. Husets kapslingsklasse
6. Pumpenummer
7. Fabrikationsår
8. Omdrejningstal i [min⁻¹]
9. Isolationsklasse
10. Frekvens i [Hz]
11. Vægt i [kg]
12. Motorens faseantal
13. Effekforbrug P1 [kW] / nominel effekt P2 [kW]
14. Mærkespænding i [V]
15. Mærkestrøm i [A]
16. Cos φ
17. Pumpebetegnelse
18. Maksimal transporthøjde i [m]
19. Minimal transporthøjde i [m]
20. Maksimal transportmængde i [m³/h]

3.3.2. Motor

Trefase-asynkronmotoren består af en stator og motorakslen med rotorkernen. Ledningen til strømtilførsel er beregnet til den maksimale mekaniske effekt iht. pumpens karakteristik eller typeskilt. Kabelindføringerne og ledningen er trykvandtæt forsejlet over for transportmediet. Aksellejerne er robuste, vedligeholdelsesfri og livstidssmurte rullelejer. Alle motorer (dog ikke på H125) kan også leveres i eksplosionsikkert udførelse iht. ATEX Ex II 2 G EExd.

Generelle motordata	
Servicefaktor	1.15
Driftsmåde ved neddykket motor	S1 / S3
Tilladt medietemperatur	35°C
Isolationsklasse	H (180 °C)
Kapslingsklasse	IP68
Standart kabellængde	10 m
Spænding (udførelse W)	230 V / 1-faset
Spænding (udførelse D)	400 V / 3-faset

3.3.3. Overvågningsanordninger

Aggregatet er udstyret med forskellige overvågnings-/sikkerhedsanordninger.

Temperaturføler

I Ex-udførelsen er pumperne udstyret med et temperaturfølersæt i motorviklingerne, som kobler motoren fra, hvis viklingen overophedes. Den normale udførelse kan også leveres med temperaturføler efter ønske. På 1-fasemotorer i normal udførelse er temperaturfølerne (hvis indbygget) tilkoblet internt i motoren, så der ikke er behov for særlig tilslutning. Efter afkøling starter motoren automatisk igen.

På alle 1-fasemotorer i normal udførelse bliver temperaturfølerens tilslutninger (hvis monteret) ført ud via motortilslutningskablet og tilsluttes i styreboksen via tilslutningskablets korende T₁ og T₃, således at automatisk genstart efter afkøling af motoren er sikret. De eksplosionssikrede udførelser (1-fase og 3-fase) har ligeledes et temperaturfølersæt, der skal tilsluttes via tilslutningskablets korende T₁ og T₂, således at manuel nulstilling er påkrævet efter udløsning. Der er monteret selvholdende Ex-følere i stedet for standardfølerne, dvs. at ved serieforbindelse til sikringen kan disse nulstilles ved at koble pumpen fra nettet (tage stikket ud eller slukke på hovedafbryderen) og vente på at den køler af.

Udløsningstemperaturer for temperatuovervågningen/sensorerne:

Motor	Vikling normal T1+T3 regulator	Vikling Ex T1+T2 begrænser
AM120...	140°C	140°C
AM122...	140°C	140°C

Retningskontrol

Alle pumper har den rigtige omdrejningsretning ved tilslutning til en fasesekvens i urets retning (U, V, W -> L1, L2, L3). DESMI-styrebokse kontrollerer, om nettets fasesekvens går i urets retning. Hvis fasesekvensen ikke er i urets retning, lyser den røde LED. To faser på styreboksens indgang skal byttes om. På mindre pumper kan kontrollen også ske ved at observere startstødet. Hertil stilles pumpen vertikalt og lidt på kanten på undergrunden og tændes kortvarigt. Set oppefra giver pumpen et let stød mod urets retning ved korrekt omdrejningsretning.

Pumpens omdrejningsretning er korrekt, når pumpen bevæger sig mod urets retning, da motoren set oppefra starter i urets retning.

På større pumper kan man også se omdrejningsretningen ved at se igennem trykstudsens ind i pumpekammeret. Her kan man se løbehjulet, og efter en kort tilkobling kan man kontrollere omdrejningsretningen, når løbehjulet løber af.



Automatisk svømmer (udførelse ...A)

Udførelse med automatisk niveauekobling DESMI-nivomatik, AS-svømmer, 10 m tilslutningskabel, koblingsudstyr og Hand-O-Auto-kobling. 1-fasede pumper er endvidere udstyret med indbyggede kondensatorer og stik. 3-fasede pumper har et CEE-omdrejningsretningsvendestik.



Advarsel mod roterende løbehjul!

Grib ikke om det roterende løbehjul, og ræk ikke ind i pumpekammeret igennem trykstudsens!

Ræk aldrig ind i pumpekammeret, og rør aldrig ved de roterende dele under driften. Før vedligeholdelse eller reparation skal maskinen frakobles, og de roterende dele skal løbe af, så de står stille!

Derudover er det muligt at kontrollere omdrejningsretningen med en "motor- og faserotationsindikator". Dette måleapparat holdes mod ydersiden af motorhuset på den tændte pumpe og viser omdrejningsretningen med en LED.

Tæthedskontrol ved pumper med oliespærrekammer:

Ved utætheder i akseltætningen for mediet flyder der vand ind i oliekompartimentet og ændrer oliens modstand. Oliefyldningens ledeevne kontrolleres via 2 følere. Følerne tilsluttes via 2 ledere (betegnelse S1 og S2) på pumpe-tilslutningskablet i fordelingsanlægget til et analyseapparat med galvanisk adskilt sondestrømkreds (elektroderelæer f.eks. DESMI art.nr.: 1610995). Ved Ex-udførelse skal der vælges et elektroderelæ med egensikret strømkreds (DESMI art.nr.: 1416510). Udløsningsfølsomheden skal kunne justeres fra 0-100 kΩ, standardindstilling 50 kΩ.

Motorkøling

Til tørpstilling eller uddykket drift med kappekøling via transportmediet.

3.3.4. Pumpehus

Pumpehuset leveres alt efter udførelse og motorvariant med forskellige trykafgange. Dette sikrer en optimal forbindelse til de forskellige rørledningstyper.

Pumperne H121 og H125 har en R2 ½" AG-tryktilslutning, mens pumpen H119 har en R2" AG-tryktilslutning. H125-pumpehuset er endvidere beklædt med gummi indvendigt.

3.3.5. Løbehjul

Løbehjulet er fastgjort til motorakslen og drives af denne. Løbehjulet er et åbent flerkanalshjul, til forurenede pumpemedier med faste andele op til 10 mm

4. Emballage, transport og opbevaring

4.1. Levering

Efter modtagelsen skal leveringen øjeblikkeligt kontrolleres for skader og for fuldstændigt indhold. Ved eventuelle mangler skal fragtfirmaet hhv. producenten underrettes på selve leveringsdatoen, idet der på et senere tidspunkt ikke kan gøres erstatningskrav gældende. Eventuelle skader skal noteres på følge- eller fragtsedlen.

4.2. Transport

Til transport må udelukkende anvendes hertil påtænkte og godkendte fastgørelsesanordninger, transportmidler og løfteredskaber. Disse skal have en tilstrækkelig bæreevne og brudstyrke for at sikre, at produktet kan transporteres sikkert. Ved anvendelsen af kæder skal disse sikres mod skred. Det pågældende arbejde må kun udføres af kvalificeret personale, der skal overholde samtlige gældende nationale sikkerhedskrav i udførelsen af arbejdet.

Produkterne leveres i en egnet emballage fra producenten hhv. leverandøren. Denne udelukker normalt en beskadigelse som følge af transport og opbevaring. Ved et hyppigt skiftende anlægsområde skal emballagen opbevares sikkert med henblik på genanvendelse.

4.3. Lagring

Nye produkter er ved leveringen bearbejdet til mindst at kunne opbevares 1 år. Ved midlertidig opbevaring skal produktet forud for lagringen rengøres grundigt!

Ved opbevaring skal følgende foranstaltninger træffes:

- Produktet skal stilles på et fast underlag og evt. fikseres. Neddykkede røreapparater opbevares horisontalt, dykpumper lagres horisontalt eller vertikalt.



Fare som følge af omvæltning!

Produktet må aldrig stilles usikkert. Hvis produktet vælter, er der fare for personskader!

- Hvis maskinen skal opbevares, skal lagerpladsen holdes fri for svingninger og vibrationer, idet rullelejet ellers kan beskadiges.
- Herudover skal maskinen opbevares et tørt sted uden store temperaturudsving.
- Ved opbevaring og håndtering af maskinen skal det sikres, at korrosionsbeskyttelsesbelægningen ikke beskadiges.
- Maskinen må ikke opbevares i rum, hvor der udføres svejsearbejde, idet opstående gasser hhv. stråling kan angribe elastomerdele og belægninger.
- Ved produkter med suge- og/eller tryktilslutning skal disse lukkes fast for at undgå urenheder.
- Alle elektriske ledninger skal beskyttes mod knæk, beskadigelse og fugt.



Fare fra elektrisk strøm!

Ved beskadigelse af elektriske ledninger består livsfare!

Defekte ledninger skal øjeblikkeligt udskiftes af en kvalificeret elektrofachmand.



OBS ved fugtighed!

Når der trænger fugt ind i kablet, beskadiges kablet og bliver uegnet til brug. Kabelenden må aldrig sænkes ned i pumpemediet eller en anden væske.

- Produktet skal beskyttes mod direkte sollys, varme, støv og frost. Varme eller frost kan føre til betydelige skader på propeller, løbehjul og belægninger!
- Løbehjulene hhv. propellerne skal drejes med jævne mellemrum. Herved forhindres, at lejerne sætter sig fast, og oliefilmen på glideringstætningen fornyes. Ved produkter med gearkasse forhindres der ved rotation, at gearhjulene sætter sig fast, og oliefilmen på gearhjulene fornyes (herved forhindres dannelse af rustfilm).



Advarsel mod skarpe kanter!

På løbehjul og propeller kan der opstå skarpe kanter. Der er risiko for personskade! Anvend egnede beskyttelseshandsker.

- Efter at produktet er blevet lagret i længere tid, skal det forud for opstart rengøres for urenheder som f.eks. støv og olierester. Løbehjul og propeller kontrolleres for let førlighed, indkapslingens belægning kontrolleres for beskadigelse.
- Hvis maskinen opbevares i over et år, skal motoren og evt. gearolie udskiftes. Dette gælder ligeledes, hvis maskinen ikke har været taget i brug før (naturlig ældning af mineraloliesmøremidler).

Forud for opstart skal fyldningsgrader (olie hhv. kølevæske, osv.) kontrolleres for hvert enkelt produkt og evt. påfyldes.

Oplysninger vedrørende påfyldning er angivet i maskinens datablad!

Beskadigede belægninger skal udbedres øjeblikkeligt.

Udelukkende en intakt belægning opfylder det krævede formål!

Hvis disse bestemmelser overholdes, kan produktet opbevares over en længere tidsperiode. Vær opmærksom på, at elastomerdele og belægninger er underlagt en naturlig skørhedsdannelse. Ved en opbevaring i længere tid end 6 måneder anbefaler vi at kontrollere og evt. udskifte disse. Kontakt i den forbindelse venligst producenten.

4.4. Tilbagelevering

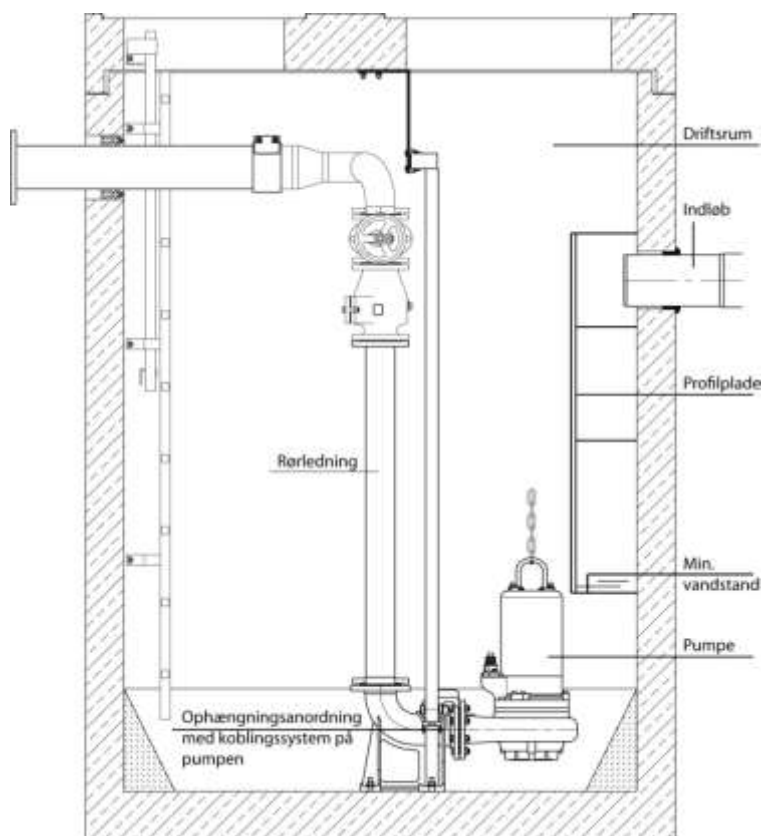
Produkter, der leveres tilbage til produktionsstedet, skal være pakket i ren og korrekt emballage. Produktet skal være rent, dvs., at det skal være rengjort for urenheder, og ved anvendelsen af produktet sammen med sundhedsfarlige medier skal det være dekontamineret. Emballagen skal beskytte produktet mod beskadigelse. Ved spørgsmål kontakt venligst producenten!

5. Opstilling og opstart

5.1 Generelle bestemmelser

For at undgå beskadigelse af pumpen ved opstilling og ved drift skal følgende bestemmelser overholdes:

- Opstilling skal foretages af kvalificerede medarbejdere og i overensstemmelse med sikkerhedsbestemmelserne.
- Forud for opstillingen skal pumpen kontrolleres for eventuelle skader.
- Ved niveaustyring skal der tages hensyn til minimumsvolumen for vanddækket.
- Det er vigtigt at undgå indesluttet luft i pumpehus og rørledninger (ved hjælp af egnede afluftningsanordninger eller en let hældning af pumpen).
- Pumpen skal beskyttes mod frost.
- Driftsrummet skal udformes i henhold til den pågældende maskine. Herunder hører ligeledes montering af en løfteanordning til montering/afmontering, som gør pumpens opstillingssted let tilgængeligt.
- En maksimal bæreevne skal være indikeret for løfteanordningen og skal ligge over vægten for pumpen samt påmonteret udstyr og kabler.
- Pumpens elektriske ledninger skal lægges på en sådan måde, at en sikker drift og en enkel montering/afmontering er sikret.
- De elektriske ledninger skal monteres hensigtsmæssigt i driftsrummet for at undgå, at kablerne hænger løst ned. Afhængigt af kabellængde og -vægt skal kabelholdere anbringes med et mellemrum på 2-3 m.
- Fundamentet/konstruktionen skal have en tilstrækkelig styrke, for at pumpen kan monteres sikkert og funktionelt. Operatøren er ansvarlig for dette.
- Et tørløb er strengt forbudt. Vi anbefaler derfor en koblingsstyring.
- Ved en vådopstilling anvendes preplader ved indløbet. Således forhindres luftindtag i pumpemediet, som fører til ugunstige driftsbetingelser og øget slitage.



5.2 Installation



Fare for styrt!

Ved installation af pumpen og tilbehør arbejdes der direkte ved bassinkanten! Manglende opmærksomhed eller uegnet fodtøj kan føre til styrt. Der er livsfare!

Samtlige sikkerhedsforanstaltninger skal træffes for at forhindre dette.

Vådopstilling på fundamentstøttering

Fundamentstøttering (kan leveres som tilbehør) fastgøres med skruer på pumpens sugestuds. 90°-tilslutningsvinkel hhv. -bue tilsluttes til pumpens trykstuds, trykledning monteres. Lukkeventil og kontraventil skal evt. monteres i henhold til gældende lokale bestemmelser. Trykledningen skal monteres spændingsfrit, ved anvendelse af en slange skal denne lægges uden knæk. Pumpen fastgøres til håndtaget ved hjælp af tovværk eller kæder og sænkes ned i pumpemediet. Ved mudret undergrund skal sten eller lignende lægges under pumpen for at forhindre, at pumpen synker ned i undergrunden

Vådopstilling med automatisk koblingssystem

Nedenstående anvisning gælder for montering af Original DESMI-koblingssystemet:

- Fastsæt koblingsfodens omtrentlige position og den øverste rørkonsol til lederrør, anvend evt. sænklo.
- Korrekte foranstaltninger til installation af pumpen/pumperne skal kontrolleres (jf. måltægninger i bilag).
- Bor huller til indvendig fastgørelse af rørkonsol på skaktåbningens kant. Hvis dette på grund af manglende plads ikke er muligt, kan rørkonsollen ligeledes fastgøres på undersiden af skaktafdækningen med en vinkelplade på 90°. Fastgør midlertidigt rørkonsollen med 2 skruer.
- Placér koblingsfoden ved skaktbunden, anvend sænklo fra rørkonsollen, lederrør skal være helt lodrette! Fastgør koblingsfoden med ekspansionsbolte til skaktbunden. Koblingsfoden skal stå i helt vandret position! Ved ujævn skaktbund skal undergrunden understøttes tilsvarende.
- Montér trykledninger med armatur spændingsfrit efter de almene monteringsprincipper.
- Indfør begge lederrør i øserne på koblingsfoden, og afskær dem efter mål i forhold til rørkonsollens position. Afskru rørkonsollen, indfør tapperne i lederrørene, og fastgør konsollen helt. Lederrørene skal sidde helt fast uden slør, idet det ellers vil forårsage stærk støj under drift.

- Rengør skakten forud for opstart for faste partikler (jord, sten osv.).
- Montér koblingskontraflangen fra det automatiske koblingssystem på pumpe-trykstudsen (gevind- hhv. flangetilslutning). Vær opmærksom på, at gummiprofiltætningen (tætning mod koblingsfoden) sidder fast i kontraflangen, således at den ikke kan falde ud, når pumpen nedsænkes.
- Fastgør kæden på pumpens fastholdelsesanordning. Før pumpen ind imellem lederrørene i skakten ved hjælp af føringsgrebene på koblingskontraflangen. Nedsenk pumpen i skakten. Når pumpen er placeret på koblingsfoden, vil den automatisk tilsluttes tæt til trykledningen og er således driftsklar.
- Hæng kæder til nedsænkning op på en krog i toppen af skakten.
- Hæng pumpens motortilslutningskabel op i skakten med en passende aflastningslængde. Vær opmærksom på, at kablet ikke er skarpt bøjet eller kan beskadiges.

Automatisk niveaukobling

Ved en stigning af vandstanden på et bestemt højeste niveau (startpunkt) starter svømmeren automatisk pumpen. Når vandstanden ved afpumpning når et bestemt mindsteniveau (stoppunkt), stopper svømmeren pumpen.

Differencen i vandstanden mellem start- og stoppunkt kan indstilles individuelt. For at sikre en fejlfri drift skal følgende punkter overholdes:

Fastgørelsespunkter samt længden på det frit bevægelige flydekabel skal indstilles efter det ønskede afbryderniveau. Herved skal der tages hensyn til, at pumpens startpunkt ligger under tilløbsrøret for at forhindre pumpemediets tilbageløb. Stoppunktet skal ligge over den øverste kant på pumpehuset, således at der ikke kan dannes luftansamlinger i pumpen, som kan gøre en udluftning af pumpen nødvendig.

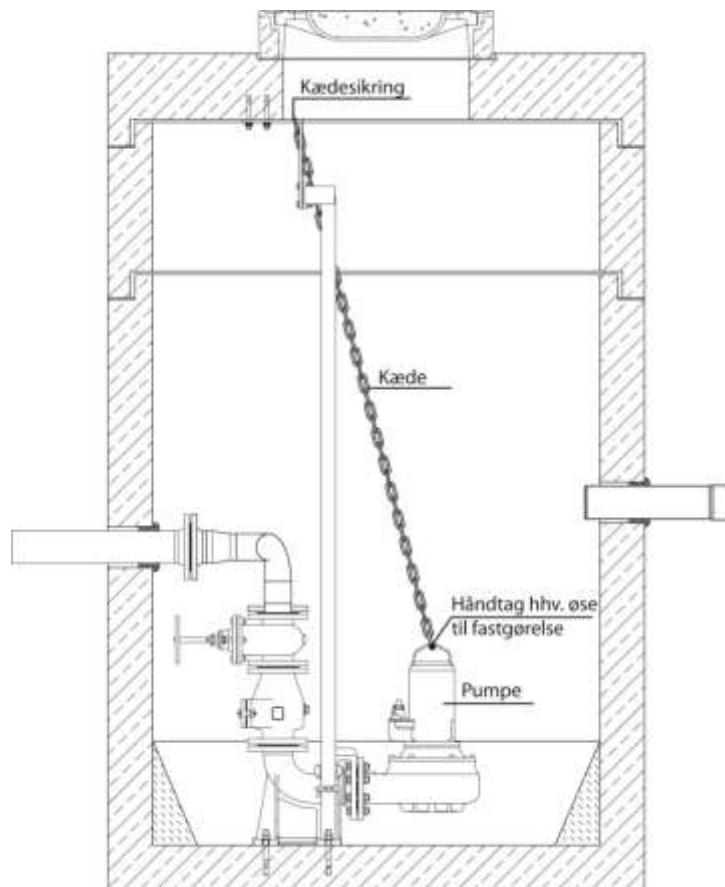
Svømmeren med kabel må under ingen omstændigheder kastes ned i pumpemediet, idet en korrekt slutte-bryde-funktion kun er mulig ved en drejebævegelse af svømmeren omkring kablets fastgørelsespunkt. Eventuelle følger på grund af en manglende overholdelse er oversvømmelse (pumpen startes ikke) hhv. ødelæggelse af pumpen på grund af tørløb (pumpen stoppes ikke). Ved anvendelse af en svømmer til pumpe-start, -stop og alarm skal differencen for vandstanden fastlægges som angivet ovenfor. En alarmsvømmer bør foretage slutte-bryde-funktion ca. 10 cm over pumpe-startpunktet, dog stadig under indløbet. OBS: Efter enhver ændring i fastgørelsen af svømmeren skal en fejlfri funktion kontrolleres med en testkørsel.

5.3. Anvendelse af kæder

Der anvendes kæder til nedsænkning hhv. ophentning af pumpen i/fra driftsrummet. Kæderne er ikke beregnet til sikring af en fritsvævende pumpe. En forskriftsmæssig anvendelse sker på følgende måde:

- En kædeende fastgøres i de hertil beregnede øser hhv. håndtaget på pumpen.
- Den anden ende fastgøres på løfteanordningen.
- Spænd kæderne, og løft pumpen langsomt og kontrolleret.
- Drej pumpen herefter hen over driftsrummet, og nedsenk den forsigtigt. Ved anvendelse af en ophængningsanordning jf. kapitel 5. Opstart.
- Nedsenk pumpen til driftspunktet, og kontrollér, at pumpen står sikkert, hhv. at koblingssystemet er korrekt tilkoblet.
- Aftag kæden af løfteanordningen, og fastgør den på kædesikringen, der er anbragt øverst i driftsrummet. Således sikres det, at kæden ikke falder ned i driftsrummet, og at den ikke er til fare for nogen.

Jf. hertil nedenstående afbildning.



5.4. Idriftsættelse

Dette kapitel indeholder alle vigtige anvisninger til operatører for en sikker opstart og betjening af maskinen. Følgende bestemmelser skal absolut overholdes og kontrolleres:

- Opstillingsmetode
- Drift
- Min. vandniveau / maks. nedsænkingsdybde

Efter en længere stilstandsperiode skal nærværende bestemmelser ligeledes kontrolleres, og konstaterede mangler skal afhjælpes!

Drifts- og vedligeholdeshåndbogen skal til enhver tid opbevares i nærheden af maskinen eller på et hertil bestemt sted, hvor den altid er tilgængelig for samtlige operatører.

For at undgå materielle skader og personskader under opstart af maskinen, skal følgende punkter absolut overholdes:

Opstart af maskinen må kun udføres af kvalificeret og oplært personale og i overensstemmelse med sikkerhedsbestemmelserne.

- Alle medarbejdere, der arbejder på maskinen, skal have udleveret, læst og forstået brugsanvisningen.
- Alle sikkerhedsanordninger og nødstop skal aktiveres forud for opstart.
- Elektrotekniske og mekaniske indstillinger må kun foretages af fagfolk.
- Maskinen er udelukkende egnet til anvendelse under de angivne driftsbetingelser.

5.5. Forberedende arbejde

Maskinen er konstrueret og monteret i overensstemmelse med den nyeste teknologiske stand, således at dens drift under normale driftsbetingelser er langvarig og pålidelig. Maskinen er konstrueret og monteret i overensstemmelse med den nyeste teknologiske stand, således at dens drift under normale driftsbetingelser er langvarig og pålidelig. Mindre olie-lækager fra glideringstætningen ved leveringen er uden betydning, men skal fjernes forud for nedsækning hhv. neddykning i pumpemediet.

Følgende punkter bør kontrolleres:

- Kabelføringer – ingen sløjfer, let spændt.
- Pumpemediets temperatur og nedsænkingsdybde kontrolleres – jf. maskindatablad.
- Anvendes en slange på tryksiden, skal denne renses med rent vand forud for anvendelsen, således at en tilstopning på grund af aflejringer forhindres.
- Ved vådopstilling rengøres pumpesumpen.
- Rørledningssystemet på tryk- og sugesiden rengøres, og alle ventiler åbnes.
- Pumpehuset skal påfyldes, dvs., at det skal fyldes helt med pumpemediet, og den må ikke indeholde luft. En udluftning kan foretages med egnede udluftningsredskaber på selve anlægget eller ved hjælp af udluftningsskruer på trykstuds.
- Det skal kontrolleres, at tilbehør, rørledningssystem, ophængningsanordning sidder fast.
- Niveaustyringer hhv. tørløbsbeskyttelse skal kontrolleres.

Forud for opstart skal der foretages isolationsprøvning og kontrol af fyldningsniveau.

5.6. Elektronik

Ved udlægning og valg af elektriske ledninger samt ved tilslutning af motoren skal de gældende lokale tyske VDE-bestemmelser overholdes. Motoren skal sikres med en motorafbryder. Motoren tilsluttes i henhold til kredsløbsdiagrammet. Vær opmærksom på omdrejningsretningen! Med en forkert omdrejningsretning yder maskinen ikke som angivet og kan under ugunstige forhold blive beskadiget.

Kontrollér driftsspændingen, og vær opmærksom på, at alle faser har en konstant indgangsstrøm i henhold til maskindatabladet. Sørg for, at alle temperaturfølere og kontrolanordninger, f.eks. tætrumskontrol, er tilsluttede, og at deres funktionsdygtighed kontrolleres.



Fare fra elektrisk strøm!

Ved en uhensigtsmæssig omgang med strøm er der livsfare! Alle pumper med frie kabelender skal tilsluttes af en elektrofagmand.

5.7. Omdrejningsretning

Ved 1-fasede motorer er en kontrol af omdrejningsretningen ikke nødvendig, idet disse altid kører med den rigtige omdrejningsretning.

Ved 3-fasede motorer skal omdrejningsretningen kontrolleres forud for opstart. Ved anvendelse af et DESMI-koblingsudstyr med kontrolvisning af omdrejningsretningen lyser denne op, hvis omdrejningsretningen er forkert. Kontrollen kan gennemføres ved iagttagning af start-stødet. Hertil stilles pumpen vertikalt og lidt på kanten på undergrunden og tændes kortvarigt. Set oppefra giver pumpen et let stød mod urets retning ved korrekt omdrejningsretning.

Pumpens omdrejningsretning er korrekt, når pumpen bevæger sig mod urets retning, da motoren set oppefra starter i urets retning.

Ved pumper, der allerede er installeret, udføres kontrol af den korrekte omdrejningsretning med en sammenligning af løftehøjden og løftemængden ved forskellige omdrejningsretninger.

Omdrejningsretningen med den største løftehøjde og løftemængde er den korrekte omdrejningsretning.

Ved forkert omdrejningsretning skal 2 faser i netttilslutningen ombyttes. Pumperne leveres i serie med CEE-stik.

Faseombytning sker ved en 180°-drejning af den runde holdeplade ved stikpolerne ved hjælp af en skruetrækker.

De oplyste flow- og driftsdata kan kun opnås med et højredrejende drejefelt. Maskinen er ikke egnet til drift med et venstredrejende drejefelt.

5.8. Motorbeskyttelse

Mindstekrav er et termisk relæ / en motorafbryder med temperaturkompensation, differentialudløser og genindkoblingsspærre i henhold til den tyske VDE 0660 hhv. de gældende lokale bestemmelser. Tilsluttes maskinerne til et elektrisk ledningsnet med hyppige forstyrrelser, anbefaler vi yderligere montering af en beskyttelsesanordning (f.eks. overspændings-, underspændings- eller faseudfaldsrelæ, lynafleder, osv.). Ved tilslutning af maskinen skal de lokale og lovmæssige bestemmelser overholdes.

1-fasede motorer

Pumper med 230 V/1-fasede motorer skal være tilsluttet et koblingsudstyr med motorafbryder og driftskondensator. Originalt DESMI-koblingsudstyr kan fås som ekstraudstyr (se program for koblingsudstyr). Ved anvendelse af andre styrebokse skal man ved konstruktion af motorværnet være opmærksom på motorens mærkestrøm.

Pumpetype	Driftskondensator	
	µF	V _{AC}
H119 W	30	450

3-faset motor

Pumper med 3-fasede motorer har i serie ikke et koblingsudstyr med motorafbryder. Det passende DESMI-koblingsudstyr fås som ekstraudstyr.

5.9 Drift med statisk frekvensomformer

DESMI-pumper kan anvendes sammen med almindelige frekvensomformere. Disse er normalt "pulsviddemoduleret". Ved drift med omformer skal følgende dog overholdes.

Valg af motor og omformer

Alle DESMI-motorer, som er seriemodeller, kan anvendes. Ved en tilladt spænding på over 415 V kræves en henvendelse til producenten. Motorens tilladte spænding bør på grund af en yderligere opvarmning fra oversvingning ligge ca. 10 % over pumpens effektbehov.

Ved omformer med en lav oversvingning kan effektreserven på 10 % eventuelt mindskes. Dette opnås for det meste gennem anvendelsen af et udgangsfiltre. Kontakt omformer-producenten.

Omformerens dimensionering sker i henhold til motorens mærkestrøm. Et valg efter motorydelsen i kW kan medføre vanskeligheder, idet undervandsmotorers værdier afviger fra almindelige motorers. Motorer til spildevand har tilsvarende tilladte spændingsværdier (katalog-databladeffekt).

Mindste omdrejningstal for spildevandspumper

Ved spildevandspumper er et mindste omdrejningstal ikke foreskrevet. Det skal dog bemærkes, at aggregatet, især ved lave omdrejningstal, arbejder stød- og svingningsfrit. Glideringstætningen ville ellers kunne blive beskadiget og blive utæt.

Drift

Det er vigtigt, at pumpeaggregatet arbejder svingnings-, resonans- og pendulmomentfrit og uden forhøjet støjniveau i hele omdrejningshastighedsområdet (eventuelt henvendelse til producenten).

Øget motorstøj på grund af oversvingninger i strømforsyningen er normal. Ved parametring af omformeren bør der absolut tages hensyn til indstillingen af det kvadratiske frekvensforhold (U/f frekvenskurve) for pumper og ventilatorer! Denne sørger for, at en udgangsspænding, der ligger ved frekvenser <50 Hz, tilpasses pumpens effektbehov. Denne sørger for, at en udgangsspænding, der ligger ved frekvenser <50 Hz, tilpasses pumpens effektbehov. For denne indstilling og yderligere parametre jf. brugsanvisningen for omformeren.

Den maksimale frekvens er den på mærkepladen angivne mærkefrekvens. Ved drift over mærkefrekvensen kan motoren blive beskadiget.

EMC

For at kunne overholde EMC-retningslinjen (elektromagnetisk kompatibilitet) er anvendelsen af afskærmede ledninger eller udlægning af kabler i metalrør samt indbygning af filtre muligvis nødvendig. De pågældende foranstaltninger til en overholdelse af EMC-retningslinjen afhænger af omformertype, omformerproducent, den udlagte kabellængde samt af yderligere faktorer. Det er derfor nødvendigt i hvert enkelt tilfælde at bestemme de krævede foranstaltninger ud fra omformerens brugsanvisning eller at afklare disse direkte med omformerproducenten.

Motorbeskyttelse

Ud over installation af en elektrisk strømovervågning i omformeren hhv. termiske relæer i fordelingsanlægget anbefaler vi installation af temperaturfølere i motoren. Koldledertemperaturfølere (PTC) samt modstandstemperaturfølere (PT 100) er egnede.

Ekspllosionssikre motorer (i typemærkning er tilføjet "Ex") skal altid udrustet med koldleder ved drift med frekvensomformer.

5.10. Opstartskonfigurationer

Indkobling for kabler med frie ender (uden stik)

Direkte indkobling

Ved fuld last bør motorbeskyttelsen indstilles efter mærkestrømmen. Ved dellast anbefaler vi at indstille motorbeskyttelse på 5 % over det målte strømniveau ved driftspunktet.

Indkobling med stjerne-trekant

Hvis motorbeskyttelsen er installeret sekventielt: Motorbeskyttelsen indstilles på 0,58 x mærkestrøm. Starttiden må maks. være 3s i stjernekoblingen.

Hvis motorbeskyttelsen ikke er installeret sekventielt: Ved fuld last indstilles motorbeskyttelsen efter mærkestrøm.

Indkobling med tændingstransformator / softstarter

Ved fuld last bør motorbeskyttelsen indstilles efter mærkestrømmen. Ved dellast anbefaler vi at indstille motorbeskyttelse på 5 % over det målte strømniveau ved driftspunktet. Starttiden ved en lavere spænding (ca. 70 %) må maks. være 3s.

Drift med frekvensomformere

Maskinen kan være i drift ved hjælp af frekvensomformere. **Jf. hertil databladet i bilaget til nærværende brugsanvisning!**

Indkobling med stik / koblingsudstyr

Stikket sættes i den passende stikdåse, og tænd-/slukknappen trykkes på koblingsudstyret.

5.10.1. Efter indkobling

Mærkestrømniveauet overskrides kort ved opstart. Efter opstart bør driftseffekten ikke overskride mærkestrømmen mere. Starter motoren ikke med det samme efter tænding, afbrydes tændingen øjeblikkeligt. Før motoren tændes igen, skal koblingspauser i henhold til de tekniske data overholdes. Ved en ny fejlfunktion skal maskinen igen slukkes øjeblikkeligt. En ny startprocedure må først påbegyndes efter fejlreparation.

Følgende punkter skal kontrolleres:

- Driftsspænding (tilladt afvigelse +/- 5 % af den tilladte spænding)
- Frekvens (tilladt afvigelse +/- 2 % af den tilladte frekvens)
- Indgangsstrøm (tilladt afvigelse mellem faser maks. 5 %).
- Spændingsforskel mellem de enkelte faser (maks. 5 %).
- Koblingsfrekvens og -pauser (jf. tekniske data).
- Luftindtag ved indløb, evt. skal en preplade monteres.
- Min. vandniveau, niveaustyring, tørløbsbeskyttelse
- Støjsvag drift
- Kontrollér for lækager, hhv. træffes de krævede foranstaltninger som anført i kapitlet "Vedligeholdelse".

Idet glideringstætninger har en bestemt indkøringstid, kan mindre lækager forekomme. Indkøringstiden er på ca. 1-3 måneder. Foretag i denne periode flere olieskift. Forekommer der efter denne periode stadig større lækager, kontakt da producenten!

5.11. Drift i det maksimale område

I det maksimale område må afvigelser i driftsdata være på +/- 10 % for tilladt spænding og +3 % til -5 % for tilladt frekvens. Der må regnes med større afvigelser i driftsdata (jf. ligeledes DIN VDE 0530 del 1). Den tilladte spændingsforskel mellem de enkelte faser må maks. være på 1 %. En kontinuerlig drift i det maksimale område anbefales ikke.

6. Vedligeholdelse

6.1. Generelt

Pumperne og det samlede anlæg skal kontrolleres og efterses med jævne mellemrum. Tidsintervaller for eftersyn fastlægges af producenten og gælder for almindelige anvendelsesbetingelser. Ved anvendelse af aggressive og/eller abrasive pumpemedier skal producenten konsulteres, idet tidsintervallerne for eftersyn kan være kortere i disse tilfælde.

Følgende punkter skal overholdes:

- Brugsanvisningen skal foreligge og overholdes af personalet ved vedligeholdelsesarbejde. Der må udelukkende udføres vedligeholdelsesarbejde og -foranstaltninger, der er anført her.
- Alt vedligeholdelses-, inspektions- og rengøringsarbejde, der foretages på maskinen og anlægget, skal udføres med største omhu, på en sikret arbejdsplads og kun af specialiseret og oplært personale. Der skal anvendes passende sikkerhedsudstyr under arbejdet.
- Maskinen skal frakobles strømtilslutningen ved ethvert arbejde på maskinen.
- En utilsigtet opstart bør undgås. Desuden skal beskyttelsesforanstaltninger i henhold til de tyske faglige sikringsforskrifter (BGV/GUV) absolut overholdes ved arbejde i bassin og/eller tanke.

Kontrollér, at fastgørelsesanordninger, tovværk og sikkerhedsanordninger på håndspil fungerer teknisk fejlfrit. Først når hjælpeløfteanordningen er teknisk fejlfri, må arbejdet med den påbegyndes. Uden denne kontrol er der livsfare!

- Elektrisk arbejde på maskinen og anlægget skal foretages af en ekspert. Defekte sikringer skal skiftes. De må under ingen omstændigheder repareres! Udelukkende sikringer med den angivne strømstyrke og af den fastsatte art må anvendes.
- Ved anvendelse af meget brandfarlige opløsnings- og rengøringsmidler er åben ild og rygning forbudt.
- Sørg for, at det nødvendige værktøj og materiale står til rådighed. Opretholdelse af orden og tilfredsstillende hygiejniske forhold garanterer et sikkert og fejlfrit arbejde på maskinen. Rengøringsmateriale og værktøj skal fjernes fra maskinen efter arbejdet. Materialer og værktøj skal opbevares på et hertil egnet sted.

- Driftsmedier (f.eks. olie, smøremidler, osv.) skal opfanges i hertil egnede beholdere og bortskaffes i overensstemmelse med bestemmelserne (i henhold til direktiv 75/439/EØF og fritagelser i henhold til den tyske affaldsbortskaffelseslov §§5a, 5b AbfG). Ved rengørings- og vedligeholdelsesarbejde skal der bæres beskyttelsesdragter. Disse skal bortskaffes i henhold til affaldskode TE 524 02 og EF-direktiv 91/689/EØF. Der må kun anvendes smøremidler anbefalet af producenten. Olie og smøremidler må ikke blandes. Anvend kun producentens originale dele.

En testkørsel eller en funktionsprøve må kun foretages på maskinen ved normale driftsbetingelser!

6.2. Vedligeholdelsesintervaller

Hver måned:

- Kontrol af indgangsstrøm og spænding
- Kontrol af anvendt koblingsudstyr til koldledere, tætrumskontrol, osv.

Hvert halve år:

- Visuel kontrol af strømkabler
- Visuel kontrol af kabelholdere og tovværk
- Visuel kontrol af tilbehør, f.eks. ophængningsanordninger, løfteanordninger, osv.

6.3. Vedligeholdelsesarbejder

Kontrol af indgangsstrøm og spænding

Indgangsstrøm og spænding på alle 3 faser skal kontrolleres jævnligt. Ved normal drift forbliver disse konstante. Små udsving kan forekomme afhængigt af pumpemediets beskaffenhed. Ved at være opmærksom på indgangsstrømmen kan beskadigelser og/eller fejlfunktioner på løbehjul/propel, leje og/eller motor detekteres tidligt og forebygges. Således kan større følgeskader stort set forhindres, og risiko for nedetider mindskes.

Kontrol af anvendt koblingsudstyr til koldledere, tætrumskontrol, osv.

Kontrollér en fejlfri funktion af anvendt koblingsudstyr. Defekt udstyr skal øjeblikkeligt udskiftes, idet det ikke garanterer sikkerhed for maskinen. Oplysninger om prøvningsmetoden skal overholdes nøje (brugsanvisning for det pågældende koblingsudstyr).

Visuel kontrol af strømkabler

Strømkabler skal kontrolleres for bobler, revner, ridser, slidmærker og/eller stødmærker. Hvis en beskadigelse konstateres, skal det beskadigede strømkabel udskiftes øjeblikkeligt.

Udskiftning af kablerne må kun foretages af producenten eller et autoriseret hhv. certificeret serviceværksted.

Maskinen må først tages i brug igen, når skaden er blevet professionelt afhjulpet!

Visuel kontrol af kabelholdere (karabinhage) og tovværk (træktov)

Ved anvendelse af maskinen i bassiner hhv. skakter udsættes hejsetovværk / kabelholdere (karabinhager) og tovværk for en øget slitage. For at forhindre fuldstændig slitage af hejsetovværk / kabelholdere (karabinhager) og/eller tovværk og beskadigelse af strømkablet er jævnlige eftersyn nødvendige.

Hejsetovværk / kabelholdere (karabinhager) og tovværk skal udskiftes ved mindste tegn på slitage!

Visuel kontrol af tilbehør

Det skal kontrolleres, at tilbehør som f.eks. ophængningsanordninger, løfteanordninger osv. sidder fast. Løstsiddende og/eller defekt udstyr skal øjeblikkeligt repareres hhv. udskiftes.

7. Reparationsarbejder

7.1. Generelt

Følgende reparationsarbejde er muligt på maskinen:

- Udskiftning af løbehjul og pumpekammer
- Udskiftning af løbe- og splitringe

Ved pågældende reparationsarbejde skal følgende overholdes:

- O-ringe samt andre tætninger skal altid udskiftes.
- Skruesikringer som f.eks. fjederskiver skal altid udskiftes.
- Drejningsmomenter skal altid overholdes.

- Kraftanvendelse er streng forbudt ved det pågældende arbejde!



Generelle bestemmelser for reparationsarbejde:

Sluk maskinen, frakobl fra stømnettet, rengør maskinen, og placér den horisontalt på fast undergrund. Maskinen skal sikres mod væltning og/eller skred!

For så vidt intet andet er angivet, skal drejningsmomenter anvendes som angivet i tabellen. Værdier er angivet for rene, smurte skruer. **Spændingsmoment [Nm] for skruer A2/A4 (gnidningstal = 0,2)**

	A2/A4, trækmodstand 70 DIN912/DIN933	A2/A4, trækmodstand 80 DIN912/DIN933
M6	7 Nm	11,8 Nm
M8	17 Nm	28,7 Nm
M10	33 Nm	58 Nm
M12	57 Nm	100 Nm
M16	140 Nm	245 Nm
M20	273 Nm	494 Nm

Spændingsmoment [Nm] for C-stålskrue (gnidningstal = 0,125)

	Trækmodstand 8,8	Trækmodstand 10,9	Trækmodstand 12,9
M6	9,9 Nm	14 Nm	16,5 Nm
M8	24 Nm	34 Nm	40 Nm
M10	48 Nm	67 Nm	81 Nm
M12	83 Nm	117 Nm	140 Nm
M16	200 Nm	285 Nm	340 Nm
M20	390 Nm	550 Nm	660 Nm

7.2. Udskiftning af forskellige pumpelede

Udskiftning af løbehjul og pumpehus

- Cylindrisk skrue med indvendig sekskant på tætrumsindkapslingen løsnes og drejes af.
- Pumpehuse sikres med egnede hjælpemidler, f.eks. en hjælpeløfteanordning, og trækkes af tætrumsindkapslingen, Pumpehuset lægges på et sikkert underlag.
- Løbehjulet fikseres med egnede hjælpemidler, fastgørelse til løbehjul (cylindrisk skrue med indvendig sekskant) løsnes og drejes ud.

Vær opmærksom på skruesikringen!

- Løbehjulet trækkes af akslen ved hjælp af en egnet aftrækker.
- Akslen rengøres.
- Et nyt løbehjul monteres på akslen.

Sørg for, at pasfladerne ikke beskadiges!

- En ny løbehjulsfastgørelse (cylindrisk skrue med indvendig sekskant og en ny skruesikring) skrues ind i akslen. Løbehjulet fikseres, og den cylindriske skrue spændes fast.
- Pumpedelen sættes på tætrumsindkapslingen og fastgøres med sekskantmøtrikker.
- Løbehjulet skal kunne drejes ved hjælp af håndkraft.

Udskiftning af split- og løbering

Split- og løbering bestemmer spalteaafstanden mellem løbehjul (løbering) og sugestuds (splitring). Hvis afstanden er for stor, nedsættes maskinens effektive flow, og/eller der kan opstå tilstopninger. Begge ringe er udført på en sådan måde, at de kan udskiftes. Herved reduceres slitage på sugestuds og løbehjul, og omkostninger for reservedele minimeres.

Udskiftning af glideringstætning

En udskiftning af glideringstætningen kræver elementært kendskab til og særlige faglige kompetencer for de pågældende følsomme komponenter. Herudover skal der i forbindelse med udskiftningsarbejdet foretages en omfattende demontering af maskinen.

Til udskiftningen må kun originale dele anvendes!

Kontrol og udskiftning af de pågældende komponenter foretages af producenten i forbindelse med hovedeftersyn eller af særligt oplært personale.

Ved Ex-godkendte maskiner skal ligeledes kapitel "Ex-sikring" i bilaget overholdes

8. Tage ud af drift

8.1. Foreløbig deaktivering

Ved denne form for deaktivering er maskinen fortsat sluttet til strømtilslutningen. Ved en foreløbig deaktivering skal pumpen forblive helt neddykket, for at den er beskyttet mod frost og is. Det skal sikres, at driftsrummet og pumpemediet ikke fryser helt til. Således garanteres det, at maskinen er driftsklar til enhver tid. Ved en længere deaktiveringsperiode skal der jævnligt (hver måned op til hvert kvartal) foretages en funktionskørsel på 5 min.



Forsigtig!

En funktionskørsel må kun foretages ved de gældende drifts- og anvendelsesbetingelser. Tørløb er ikke tilladt! En manglende overholdelse kan have totalskade til følge!

8.2. Endegyldig deaktivering / opbevaring

Anlægget slukkes, maskinen frakobles strømtilslutningen, afmonteres og klargøres til opbevaring. Ved opbevaring skal følgende overholdes:



Advarsel mod ophevede komponenter!

Vær opmærksom på indkapslingskomponenternes temperatur ved afmontering af maskinen. Disse kan ophevedes til langt over 40°C. Lad derfor først maskinen afkøle til omgivelsestemperatur!

- Rengør maskinen.
- Opbevar maskinen på et rent og tørt sted, maskinen skal beskyttes mod frost.
- Maskinen skal stilles vertikalt på fast undergrund og sikres mod væltning.
- Ved pumper skal tryk- og sugetilslutninger lukkes til med hertil egnede hjælpemidler (f.eks. folie).
- Elektriske tilslutninger på kabelindføringen skal understøttes for at modvirke blivende deformation.
- Elektriske ledninger skal beskyttes mod fugt.
- Maskinen skal beskyttes mod direkte sollys for at forebygge skørhedsdannelse af elastomere dele og indkapslingens belægning.
- Ved opbevaring i værksteder skal følgende overholdes: Stråling og gasser fra svejsearbejde ødelægger tætningernes elastomere.
- Ved længerevarende opbevaring skal løbehjulet hhv. propellen roteres med håndkraft med jævne mellemrum (hvert halve år). Herved forebygges trykmærker i lejerne, og at løbehjulet sætter sig fast.

8.3. Opstart efter længerevarende opbevaring

Maskinen skal rengøres for støv og olierester forud for opstart. Herefter skal nødvendige vedligeholdelsesforanstaltninger og -arbejde gennemføres (jf. kapitel "Vedligeholdelse"). Det skal kontrolleres, at glideringstætningen er i den forskriftsmæssige stand. Efter afsluttet arbejde kan maskinen monteres (jf. kapitel "Opstilling") og tilsluttes til strømforsyningen af en fagmand. Ved en ny opstart skal fremgangsmåden som beskrevet i kapitel "Opstart" overholdes.

Maskinen må kun opstartes på ny, hvis den er i problemfri og driftsklar tilstand.

9. Fejlsøgning og -afhjælpning

For at undgå materielle skader og personskader ved afhjælp af fejlfunktioner på maskinen skal følgende punkter absolut overholdes:

- En fejlfunktion må kun afhjælpes, hvis kvalificeret personale står til rådighed, dvs., at de enkelte arbejdsopgaver skal udføres af uddannet fagpersonale, f.eks. skal elektrisk arbejde varetages af en elektrofagmand.
- Sørg for, at maskinen til enhver tid er sikret mod utilsigtet opstart ved at afkoble den fra strømtilslutningen. Træf de nødvendige sikkerhedsforanstaltninger.
- Sørg for, at en anden person til enhver tid har mulighed for at betjene maskinens sikkerhedsafbryder.
- Sørg for at sikre bevægelige maskinkomponenter for at undgå personskader.
- Ændringer foretaget på maskinen, som ikke anbefales af producenten, sker på eget ansvar og fritager producenter fra enhver garantiforpligtelse!

Maskinen starter ikke

Årsag	Afhjælp
Afbrydelse af stømforsyningen, kortslutning hhv. jordfejl på ledning og/eller motorspole	Ledning og motor skal kontrolleres evt. udskiftes af en fagmand.
Udløsning af sikringer, motorafbryder og/eller kontrolanordning	Tilslutninger skal kontrolleres af en fagmand og evt. modificeres. Motorafbryder og sikringer skal monteres hhv. indstilles efter de tekniske forskrifter, kontrolanordning nulstilles. Løbehjul/propel kontrolleres for let rotation og rengøres i givet fald, hhv. der sikres en let førlighed.
Tætrumskontrol (valgtrit) har afbrudt strømkredsløbet (afhængigt af operatør)	Jf. fejlfunktion: Lækage i gilderingsstætningen, tætrumskontrol angiver fejlfunktion hhv. deaktiverer maskinen.

Maskinen tænder, motorafbryder udløses kort efter opstart.

Årsag	Afhjælp
Termisk udløser på motorafbryder er forkert indstillet.	Udløserens indstilling sammenlignes med de tekniske forskrifter og korrigeres evt. af en fagmand.
Forhøjet indgangsstrøm på grund af spændingsfald.	De enkelte faser skal efterprøves af en fagmand, og tilslutninger skal evt. ændres.
2-fase-drift	Tilslutning skal kontrolleres af en fagmand og evt. korrigeres.
For stor spændingsforskel mellem de 3 faser	Tilslutning og fordelingsanlæg skal kontrolleres af en fagmand og evt. korrigeres.
Forkert omdrejningsretning	2 faser skal ombyttes i netledningen
Løbehjul/propel bremses af sammenklæbning, tilstopning og/eller et fast legeme, øget strømforbrug.	Maskinen slukkes, sikres mod opstart, løbehjul/propel gøres let førlige, hhv. sugestuds rengøres.
Mediets tæthed er for høj.	Kontakt producenten.

Maskinen kører, men pumper ikke

Årsag	Afhjælp
Intet pumpemedie	Indløb til tank hhv. ventil åbnes.
Indløb er tilstoppet.	Tilløbsrør, ventil, indsugningsdel, sugestuds hhv. sugesi rengøres.
Løbehjul/propel er blokeret hhv. bremses.	Maskinen slukkes, sikres mod genindkobling, løbehjul/propel gøres let førlige.
Defekt slange/rørledning.	Den defekte komponent udskiftes.
Diskontinueret drift	Fordelingsanlægget kontrolleres.

Maskinen kører, men de oplyste driftsværdier overholdes ikke.

Årsag	Afhjælp
Indløb er tilstoppet.	Tilløbsrør, ventil, indsugningsdel, sugestuds hhv. sugesi rengøres.
Ventil i trykledning er lukket.	Ventil åbnes helt.
Løbehjul/propel er blokeret hhv. bremses.	Maskinen slukkes, sikres mod genindkobling, løbehjul/propel gøres let førilige.
Forkert omdrejningsretning	2 faser i netledningen skal ombyttes.
Luft i anlægget	Rørledninger, trykkappe og/eller pumpekomponenter kontrolleres hhv. udluftes.
Maskinen pumper med for højt tryk.	Ventil i trykledningen kontrolleres hhv. åbnes helt, et andet løbehjul anvendes, kontakt producenten.
Tegn på slitage	Komponenter med slitagemærker udskiftes.
Defekt slange/rørledning.	Den defekte komponent udskiftes.
Uretmæssigt indhold af gasser i pumpemediet.	Kontakt producenten.
2-fase-drift	Tilslutning skal kontrolleres af en fagmand og evt. korrigeres.
For høj vanstandssænkning ved drift.	Anlæggets forsyning og kapacitet kontrolleres, indstillinger og funktioner for niveaustyring kontrolleres.

Maskinen kører uroligt og med forhøjet støjniveau

Årsag	Afhjælp
Maskinen kører i et uretmæssigt driftsområde	Driftsdata for maskinen kontrolleres og korrigeres evt., og /eller driftsforhold tilpasses.
Sugestuds, -si og/eller løbehjul/propel er tilstoppet.	Sugestuds, -si og/eller løbehjul/propel rengøres.
Løbehjul med besværet rotation.	Maskinen slukkes, sikres mod genindkobling, løbehjul gøres let føriligt.
Uretmæssigt indhold af gasser i pumpemediet.	Kontakt producenten.
2-fase-drift	Tilslutning skal kontrolleres af en fagmand og evt. korrigeres.
Forkert omdrejningsretning	2 faser i netledningen skal ombyttes.
Tegn på slitage	Komponenter med slitagemærker udskiftes.
Defekt motorleje	Kontakt producenten.
Maskinen indbygget under spænding.	Montering kontrolleres hhv. gummikompensatorer anvendes.

Yderligere fremgangsmåde ved fejlreparation

Kan de her nævnte punkter ikke afhjælpe fejlfunktionen, kontakt kundeservice. Kundeservice kan hjælpe på følgende måder:

- Telefonisk og/eller skriftlig hjælp fra kundeservice.
- Hjælp på stedet fra kundeservice.
- Kontrol hhv. reparation af maskinen på produktionsstedet.

Vær opmærksom på, at der ved påberåbelse af visse ydelser i forbindelse med vores kundeservice kan opstå yderligere omkostninger! Yderligere oplysninger herom fås ved at kontakte kundeservice.

10. Tillæg monterings- og brugsanvisning for Ex-beskyttede dykmotorpumper og røreapparater

Konformitetserklæring

EF-konformitetserklæring i henhold til EF-direktiv 94/9/EF, (ATEX)

Vi, DESMI Pumping Technology A/S, erklærer hermed, at dykmotorer i serierne:

og dykmotorpumper i serierne:

i henhold til deres udformning og konstruktion samt den udførelse, de har ved markedsføring, er i overensstemmelse med de relevante grundlæggende sikkerheds- og sundhedskrav i EF-direktiv 94/9/EF om anvendelse i eksplosionsfarlig atmosfære. Nærværende erklæring ugyldiggøres i forbindelse med ændringer på eksplosionssikrede dykmotorer, pumper og røreapparater, som ikke er aftalt med os.

Betegnelse:

Dykmotorer, pumper og røreapparater med forkortelserne fra ovenstående serier i produktbetegnelsen

Mærkning:

for den elektriske del: II 2  EEx de[ib] IIB T

for den mekaniske del:  G EEx c T4

Anvendt fremgangsmåde for konformitetsbedømmelse:

Modul: Kvalitetssikring produktion PTB 99 ATEX Q021

I henhold til bilag VIII til 94/9/EF

Bemyndiget organ til udstedelse af EF-typeafprøvningsattest og opbevaring af teknisk dokumentation for den mekaniske Ex-beskyttelse:

PTB(Physikalisch-Technische Bundesanstalt) (Identifikation 0102)

PTB-arkiveringsnummer: **PTB 06 ATEX D016**

Anvendte direktiver:

94/9/EF **Materiel til anvendelse i eksplosionsfarlig atmosfære**
98/37/EF **EF-maskindirektiv**

Anvendte harmoniserede standarder, tekniske specifikationer:

IEC 60079-0: Generelle krav. Elektriske driftsmidler til anvendelse i gaseksplosionsfarlig atmosfære (EN 50014-del 1)

IEC 60079-1: Trykfaste kapslinger "d" Elektriske driftsmidler til anvendelse i gaseksplosionsfarlig atmosfære (EN 50018-del 5)

IEC 60079-2: Forhøjet sikkerhed "e" Elektriske driftsmidler til anvendelse i gaseksplosionsfarlig atmosfære (EN 50019-del 6)

IEC 60079-11: Egensikkerhed "i" Elektriske driftsmidler til anvendelse i gaseksplosionsfarlig atmosfære (EN 50020-del 7)

EN 1127-1: Eksplosive atmosfærer — Forebyggelse og beskyttelse mod eksplosion - del 1: Grundlæggende begreber og metodik

EN 13463-1: Ikke-elektrisk udstyr til indsættelse i eksplosionsfarlige områder - del 1: Grundlæggende begreber og metodik.

EN 13463-5: Beskyttelse via konstruktionssikkerhed "c"

(Mr. Kurt Bech Christensen)

25.01.2006 DESMI Pumping Technology A/S

Udarbejdet

Dato 14.02.2006 Nr.: CE 1

10.1. Generelle farehenvvisninger

Henvisningerne i dette tillæg til brugsanvisningen gælder kun for dykmotorpumper, der anvendes i eksplosionsfarlige områder. Ud over denne brugsanvisning skal henvisningerne i den generelle brugsanvisning overholdes.



OBS!

En manglende overholdelse af henvisningerne kan føre til eksplosion!

10.2. Retmæssig anvendelse i henhold til RL94/9/EF

Begrebsforklaring

Eksplosionssikre dykmotorpumper er primært tiltænkt pumpning af spildevand med slam, faste partikler, fibre og fækalier samt enhver anden form for spildevand fra områder med en atmosfære, der på grund af de lokale og driftsbetingede omgivelser kan være eksplosionsfarlig.



OBS!

En retmæssig anvendelse af de eksplosionssikre dykmotorpumper forudsætter til enhver tid, at pumpehydraulikken er overdækket med væske, for at en primær eksplosionssikring kan garanteres for den mekaniske del ved normal drift! Den elektriske del (dykmotor) er på grund af sin typegodkendte konstruktion tilladt til anvendelse i eksplosionsfarlige områder af klasse 1 og 2.

DESMI Ex-beskyttede dykmotorer i serien AM opfylder krav til elektriske driftsmidler til anvendelse i eksplosionsfarlig atmosfære i henhold til

Rådets direktiv 94/9/EF af 23. marts 1994 om anvendelse i eksplosionsfarlig atmosfære af

Udstyr gruppe II kategori 2.

Anvendelsesbetingelser for zone 1 og zone 2.

Udstyr i denne gruppe er tiltænkt anvendelsen i områder, i hvilke det er sandsynligt, at en eksplosionsfarlig atmosfære opstår lejlighedsvist fra gasser, dampe, tåge eller støv/luft-blandinger.

Følgende standarder er bestemmende for den Ex-relevante udførelse af de Ex-beskyttede dykmotorers **elektriske del**:

IEC 60079-0: "Generelle bestemmelser"

(EN 50014-del 1)

IEC 60079-1: Trykfaste kapslinger "d"

(EN 50018-del 5)

IEC 60079-2: Forhøjet sikkerhed "e"

(EN 50019-del 6)

IEC 60079-11: Egensikkerhed "i"

(EN 50020-del 7)

Den konstruktive udførelse af Ex-beskyttelsen for DESMI-producerede eksplosionssikre dykmotorer i serien AM opnås med **sikringstype: Eksplosionssikre kapslinger "d"**.

Herved er dele, der kan forårsage antændelse af en eksplosiv atmosfære, indkapslet og kan modstå det tryk, der opstår ved en eksplosion af en eksplosiv blanding inde i materiellet, og forhindre, at eksplosionen forplanter sig til den eksplosive atmosfære uden for kapslingen.

Tilslutningsdelen opfylder krav for

sikringstype: Forhøjet sikkerhed "e"

Hvis prøveledninger til tilslutning af enkelte elektriske driftsmidler i henhold til EN 50020 afsnit 5.4 føres igennem indkapslingen (måling af ledningsevne, svømmeafbryder til lækagekontrol osv.), opfylder disse krav for

sikringstype: Egensikkerhed "i"

Fra

Physikalisch-Technischen Bundesanstalt

i Braunschweig i Tyskland er der for de eksplosions-beskyttede dykmotorpumper udstedt EF-typeafprøvningsattester

PTB XX ATEX XXXX

(jf. typeskilt).

Sammen med meddelelsen om anerkendelsen af den kvalitetssikrede produktion og producentens konformitetserklæring i henhold til EN 45014 må det eksplosionssikre driftsmiddel i henhold til direktiv 94/9/EF retmæssigt bringes i omsætning hhv. tages i drift.

Mærkning af de eksplosionssikre dykmotorer:

 **II 2 G EEx de[ib] IIBT4**

og for **den mekaniske del**

EN 1127-1: Eksplosive atmosfærer — Forebyggelse og beskyttelse mod eksplosion - del 1: Grundlæggende begreber og metodik

EN 13463-1: Ikke-elektrisk udstyr til indsættelse i eksplosionsfarlige områder - del 1: Grundlæggende begreber og metodik.

EN 13463-5: Beskyttelse via konstruktionssikkerhed "c"

for den mekaniske Ex-beskyttelse

anvendes

sikringstype: konstruktionssikkerhed "c".

Herved træffes der i udførelsen konstruktive foranstaltninger, der med en tilstrækkelig dimensionering af komponenterne sikrer beskyttelse mod en eventuel antænding gennem bevægelige komponenter, ophevede overflader, gnister og - adiabatisk kompression

Mærkning for den mekaniske Ex-beskyttelse for den ikke-elektriske del på de eksplosionssikre dykmotorpumper:

Mærkning:  **II 2 G EEx c T4**

Arkiveringsnr.: PTB 06 ATEX D016



OBS!

10.3. Sikkerhedshenvisninger

Ændringer foretaget på de eksplosionssikre driftsmidler må udelukkende foretages af værksteder eller personer med vores godkendelse.



OBS: Forud for service- og reparationsarbejde på eksplosionssikre elektriske driftsmidler skal disse absolut frakobles nettilslutning og sikres mod utilsigtet genindkobling. Hvis motoren befinder sig i en eksplosionsfarlig atmosfære, skal motoren fjernes fra Ex-området forud for åbning.

Forud for afmontering og udtagning af dykmotorpumpen fra koblingsautomatikken ved hjælp af hejsesystemet med henblik på eftersyn af det Ex-beskyttede pumpeanlæg skal pumpeakten absolut ventileres tilstrækkeligt!



OBS: Alle eksplosionssikre dykmotorer er udrustet med bimetall-termorelæer eller termoelementer (koldleder) til temperaturbegrænsning.

Disse skal absolut indstilles således, at en automatisk genindkoblingsspærre udløses ved kritiske temperaturer.

Efter reparation på grund af nedetid eller fejlfunktion skal den eksplosionssikrede dykmotor igen tilsluttes manuelt til nettet.

10.4. Installation af eksplosionssikre dykmotorer

Eksplosionssikre dykmotorer må kun anvendes i områder (eksplosionsfarlig atmosfære), for hvilke det bestemte **udstyr gruppe II und kategori 2G**, samt for den maksimal overfladetemperatur på 135°C for temperaturklassen T4 i henhold til IEC 60079-0 eller EN 50014 bilag A gasser og dampe i henhold til eksplosionsgruppe A og B finder anvendelse.



OBS!

10.5. Installationshenvisninger for den elektriske del:

OBS!

Ud over denne brugsanvisning skal de særlige henvisninger i bilag til den vedlagte **EF-typeafprøvningsattest**, som ligeledes er anført i det følgende, overholdes:

Hjælpe- og kontrolanordninger med egen attest og eksplosionssikrings-mærke udvælges ud fra betingelserne på driftsstedet. Kontrolanordninger skal være i overensstemmelse med de krav, der er anført i ATEX 100a, bilag II, afsnit 1.5.5 og EN 1127-1 (Eksplosive atmosfærer — Forebyggelse og beskyttelse mod eksplosion - del 1 Grundlæggende begreber og metodik). Hvis der er indbygget elektriske kontrolløbere i de eksplosionssikre dykmotorpumper, er deres strømkredsløb til styring udlagt inden i motoren fra producenten efter sikringstype Egensikkerhed "i" i henhold til EN 50 020/1994 del 7.

I den samlede udlægning af egensikrede strømkredsløb er en potentialudligning sikret. En yderligere jordfobindelse for de ex-egensikrede strømkredsløb er ikke tilladt.

En anvendelse af disse driftsmidler må i et ex-område for udstyr i gruppe 2 kun ske, hvis godkendte Ex-egensikrede elektroderelæer er anvendt, og et egensikret strømkredsløb af sikringstype EExib er givet med følgende maksimale værdier:

$U_i = 28 \text{ V maks.}$

$I_i = 300 \text{ mA maks.}$

$P_i = 1,3 \text{ W maks.}$

Den effektive indre induktans L_i og kapaciteten C_i er forsvindende lille.

Ved automatisk drift med flyderelæ skal disse i henhold til VDE 0165 tilsluttes som egensikrede strømkredsløb med **sikringstype: Egensikkerhed „i“** og tilsluttes til et Ex-egensikret transistorrelæ.

I Ex-egensikrede strømkredsløb skal prøveledere markeres med blå.

For en nettilsluttet drift skal der til styringen under alle omstændigheder ud over termisk forskudte overstrømsudløserer ligeledes tilsluttes temperaturkontrol med lederbetegnelsen T1 og T2 i henhold til tilslutningsdiagrammet!

For en drift med omformer skal der absolut anvendes en anordning til direkte temperaturkontrol. Denne består af i spolen indbyggede koldledere i henhold til DIN 44 082 og af et i henhold til RL 94/9/EF funktionsprøvet udløserudstyr. Kompatibilitet mellem motor og kontrolenhed er angivet på motoren med en yderligere mærkning. Beskyttelsesanordningen mod overspænding skal her ses som supplerende kontrol. Strømbegrænsningen for omformerer indstilles på højst det 3-dobbelte af motorstrømmen.

I anlæg eller anlægsdele, der er elektrisk ledende, kan der delvist eller permanent forekomme cirkulationsstrøm (vagabonderende strøm eller lækstrøm). Hertil skal der udføres en potentialeudligning i henhold til IEC 60079-14. På de Ex-beskyttede DESMI-dykmotorer er der installeret en udvendig tilslutning med maks. 10mm² med henblik på en potentialeudligning. Yderligere henvisninger til anvendelsen fås i de gældende landespecifikke forordninger vedrørende eksplosionssikring.

Installationshenvisninger for den mekaniske del



OBS:

Pumpehydraulikkens væskeoverdækningsniveau skal kontrolleres sikkert ved hjælp af en fyldningskontrol!

Mekanisk dannede gnister kan antænde brandfarlige gasser og dampe.

I henhold til EN 1127-1 afsnit 6.4.4 skal gnister ligeledes for kategori 2 udelukkes ved normal drift og ved fejlfunktion. Ved normal drift forhindres en dannelse af gnister, ved at pumpehydraulikken er overdækket med væske (overdækket med pumpemediet).

En indtrængen eller en ind sugning af fremmede legemer (sten, metalstykker osv.) via sugestudsens i pumpehydraulikken er ikke mulig ved en fejlfunktion med svigt af medieindkapslingen, idet pumpen hverken kan indsuge pumpemediet eller faste partikler i dette.

De Ex-beskyttede dykmotorpumper nedsænkes i den ventilerede skakt ved hjælp af et nedsænkningssystem med to lederrør af galvaniseret stål, mellem hvilke glideføringer af gråt støbejern overtager føringen og nedsænker dykmotorpumpen i den automatiske koblingsanordning.

Glidehastigheden er på 0,1 m/s (10 cm/s) og er valgt sådan, at der selv ved ugunstige forhold ikke kan dannes gnister.

Ved første installation skal glideføringerne på nedsænkningssystemet smøres med kugleleje-fedt - for at forebygge dannelse af gnister ved ugunstige forhold.

Opheuede overflader kan kun forekomme ved en forventet fejlfunktion. Herved kan en driftsmæssig opvarmning på maks. 70 % af grænseværdien for temperaturklasser T4 (135°C) forventes. Når temperaturen på grund af en fejlfunktion når temperaturgrænseværdien, frakobler temperaturkontrollen i elektromotoren, der er forbundet med den mekaniske del (pumpen) via en fælles akse, hele aggregatet vedvarende fra nettet.

Som forebyggende foranstaltninger i forbindelse med generelle temperaturudsving ud over den normale drift er der i den almindelige brugsanvisning anført og beskrevet præceptive henvisninger vedrørende vedligeholdelsesintervaller og -cykler

Elektrostatisk ladning kan under visse forhold frigive en eksplosionsfarlig afladning.

På DESMI Ex-beskyttede dykpumper er der ikke monteret opladelige isolerede ledende komponenter som f.eks. plastmaterialer.

Herudover er der monteret en supplerende tilslutning til potentialeudligning, som foretages af operatøren.

Installeres yderligere komponenter eller elementer i Ex-området, skal operatøren som den vigtigste foranstaltning i henhold til EN 1127-1 afsnit 6.4.7 forbinde og jordforbinde alle ledende dele og stoffer.

10.6. Reparation og arbejde foretaget på eksplosionssikre dykmotorer

Forud for reparation eller arbejde skal sikkerhedsbestemmelserne gennemlæses, især bestemmelserne for de relevante aspekter for Ex-beskyttelse som beskrevet ovenfor.



OBS! Reparationer må udelukkende foretages via producentens kundeservice eller af os godkendte personer og værksteder.



OBS!

Ved anskaffelse af reservedele må udelukkende den vedlagte stykliste med originale dele anvendes. Især tætningsringe og kabler er til dels fremstillet af temperatur- og ældningsbestandige materialer.



OBS!

Ledere skal tilsluttes til Ex-klebrættet hhv. til antændingssikrede ledergennemføringer i overensstemmelse med koblingsdiagrammet for Ex-beskyttede dykmpumper.

10.7. Tekniske data

Jf. den generelle brugsanvisning med datablade.

I afbildning af her viste typeskilt skal data fra det originale typeskilt på maskinen indføres, for til enhver tid at have de pågældende data ved hånden ved henvendelser til producenten.

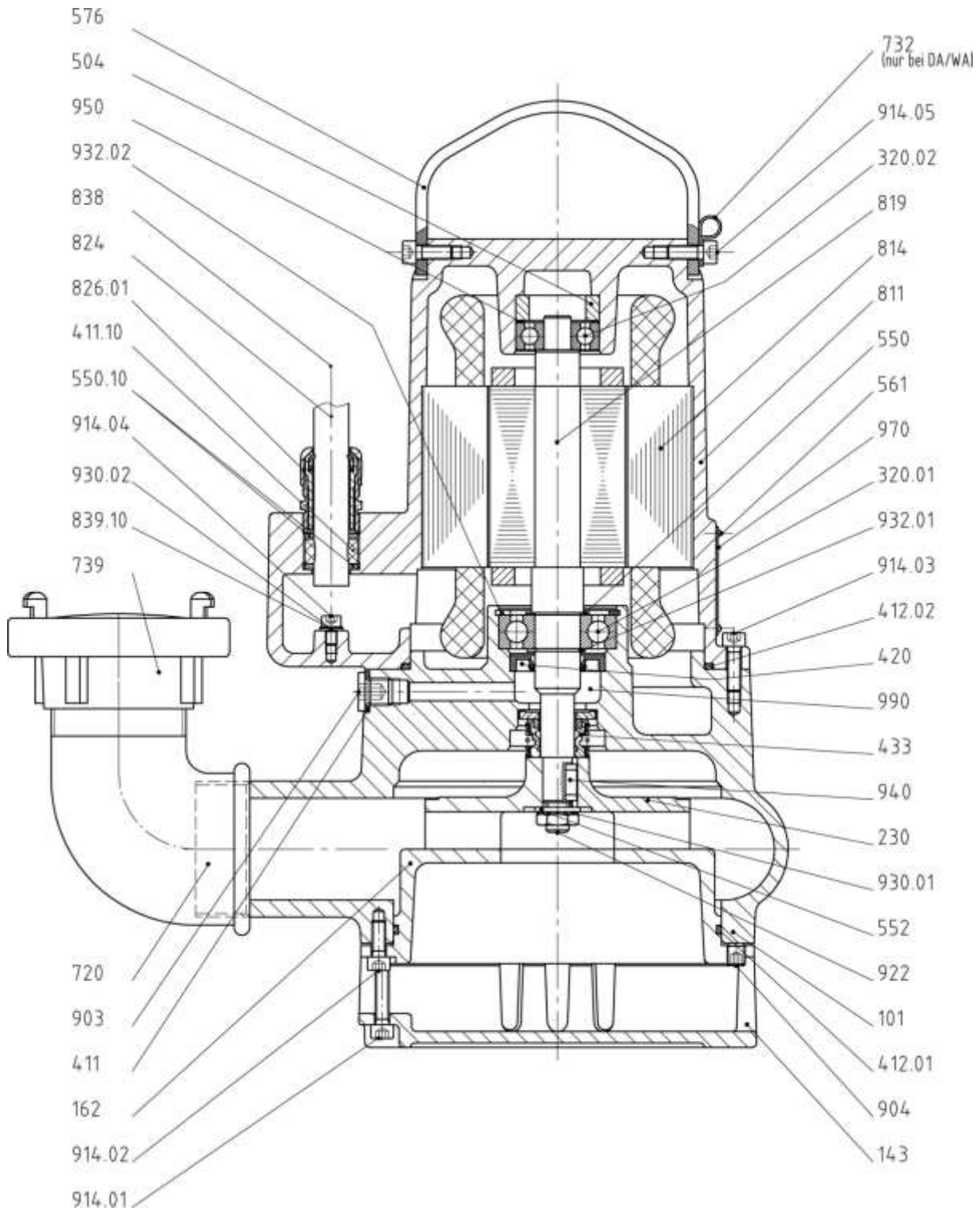
11. Reservedelsliste

OBS: Nedenstående liste omfatter de komponenter, der ikke er indeholdt i hver pumpetype. I forbindelse med bestilling af reservedele bedes følgende derfor altid angives:

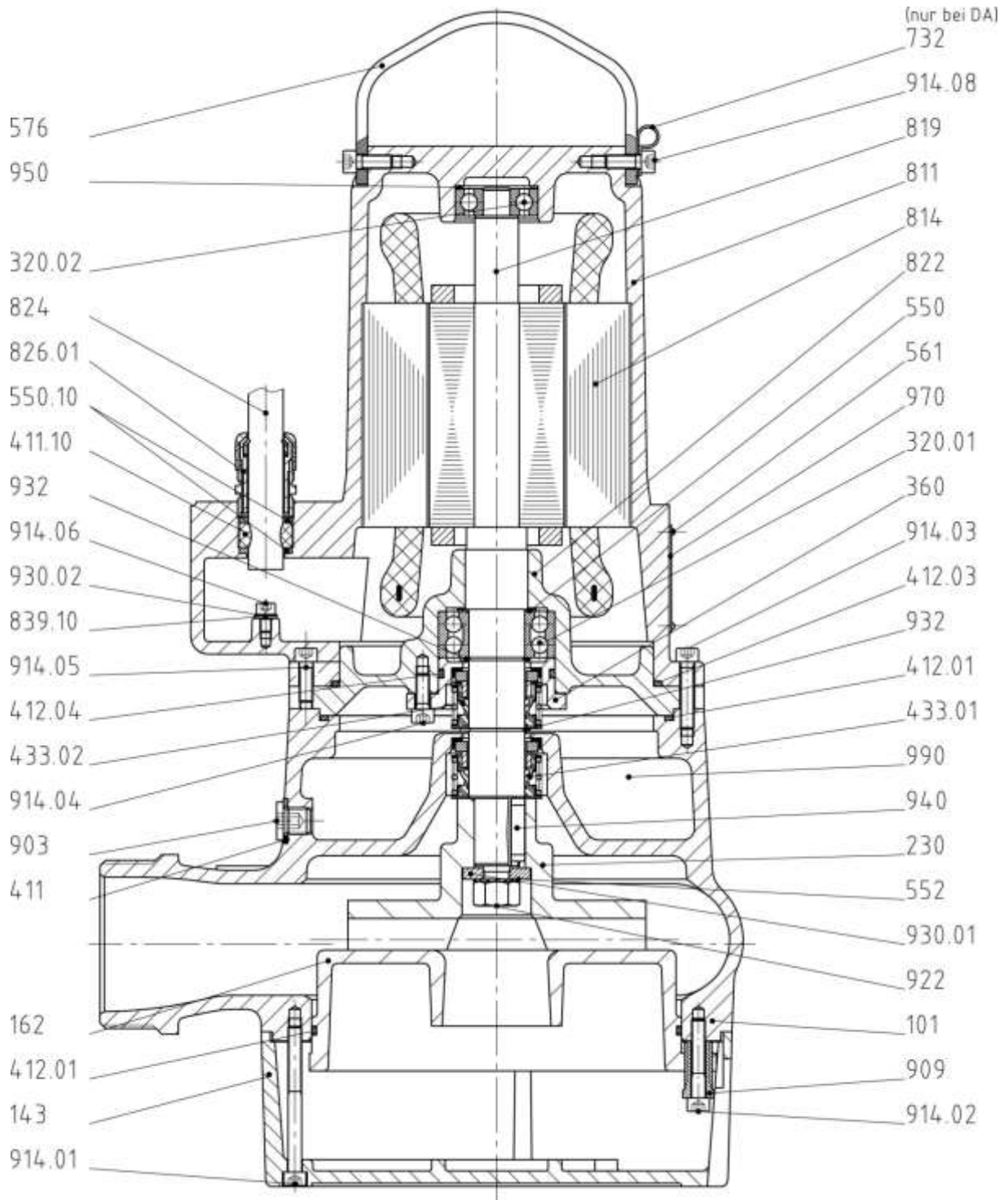
- Pumpetype
- Fabrikationsår (se typeskilt på pumpen)
- Tegningsposition (xx: præcist positionsnummer ses i reservedelstegningen, dette angives ved bestilling, se nedenfor)
- Artikelbetegnelse (se nedenfor)
- Ønsket stykantal

Pos.	Betegnelse	Mængde
101	PUMPEHUS	
143	SUGESI	
162	SUGELÅG	
230	LØBEHJUL 230 (144/ 8,5 MM)	
320.xx	KUGLELEJE	
360	LEJEDÆKSEL	
411.xx	TÆTNINGSRING (U-SKIVE) DIN 433	
412.xx	O-RING, NBR	
420.xx	AKSELTÆTNINGSRING	
433	GRD-GUMMIBÆLG HÅRDTMETAL	
504	AFSTANDSRING	
550.xx	STØTTESKIVE DIN 988	
552	SPÆNDESKIVE	
576	HÅNDTAG	
718	AFGANGSSTUDSER	
739	B-FASTKOBLING DIN 14308	
811	MOTORHUS	
814	STATORPAKKE MED VIKLING KL.H	
812	MOTORHUSDÆKSEL KOMPL.	
819	MOTORAKSEL MED ROTORPAKKE	
822	MOTORLEJEHUS	
824	GUMMISLANGELEDNING	
826	PERFECT-KABELFORSKRUNING	
834	KABELGENNEMFØRING 834 KOMPL.	
835	MOT.-KLEMRÆKKE FORMONTERET	
838	MOTORBESKYTTELSSESSTIK CEE 16A	
838	DREJESTRØMS-KOBLINGSUDSTYR	
839,1	RINGKABELSKO ISOLERET	
903	LUKKEKRUE DIN 908 1.4305	
904	GEVINDSTIFT DIN 913 A2	
909	INDSTILLINGSSKRUE MS 58	
914.xx	CYLINDERSKRUE DIN 912 A2	
922	SEKSKANTMØTRIK DIN 439 A2	
930.xx	TANDSKIVE	
932.xx	SIKRINGSRING	
940	PASFJEDER DIN 6885 - C45K	
950	KUGLELEJE-JUSTERINGSSKIVE	
970	TYPESKILT 65 X 53 X 0,7	
990.xx	MOTOROLIE ATOX	

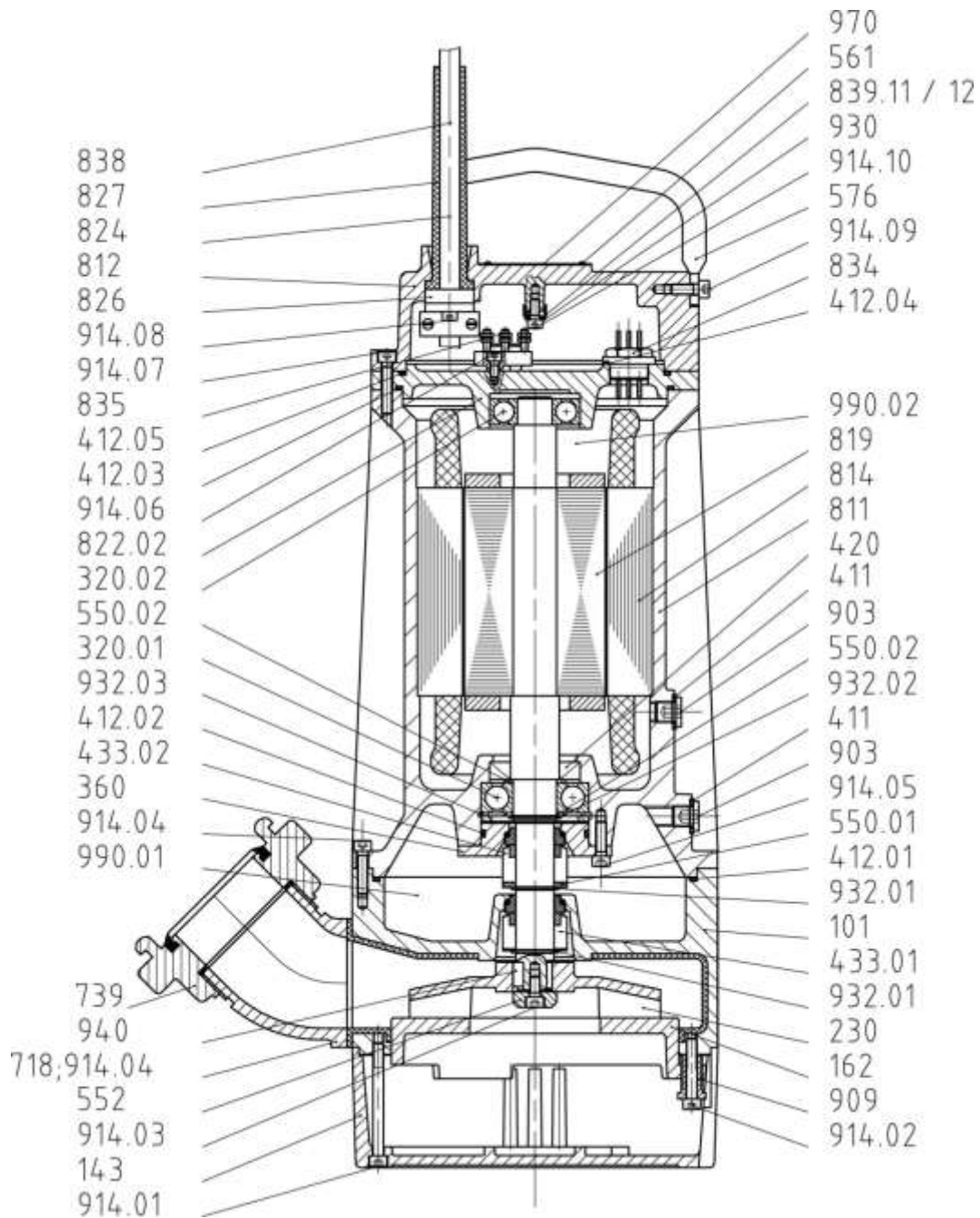
H119 WG(A)/DG(A)



H121 D(A)

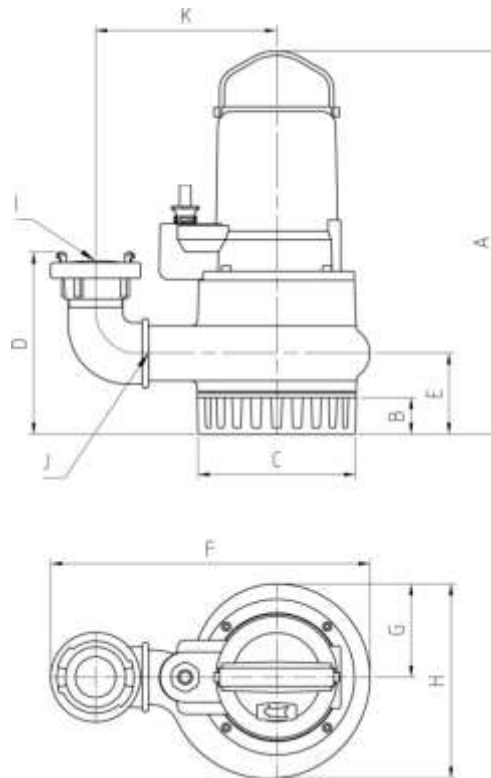


H125 DG(A)



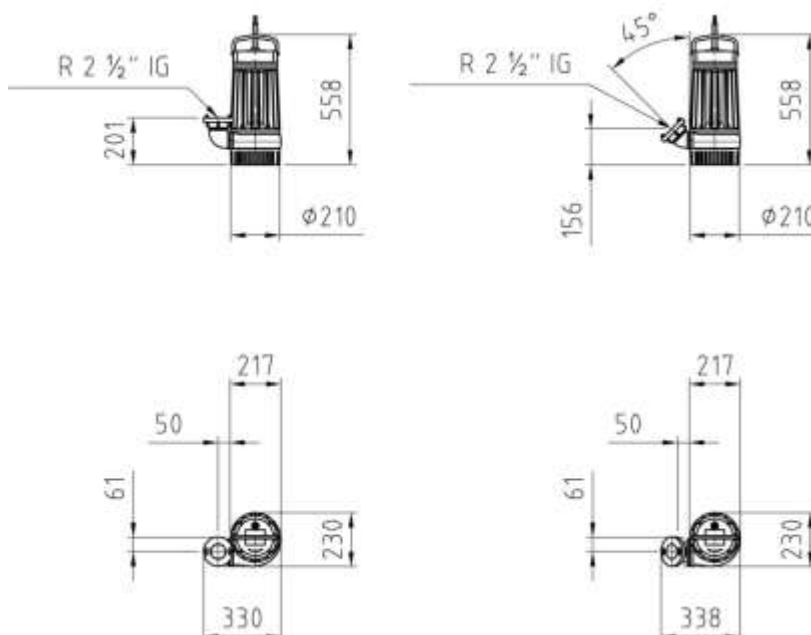
11.1. Konstruktionsmål

H119, H121



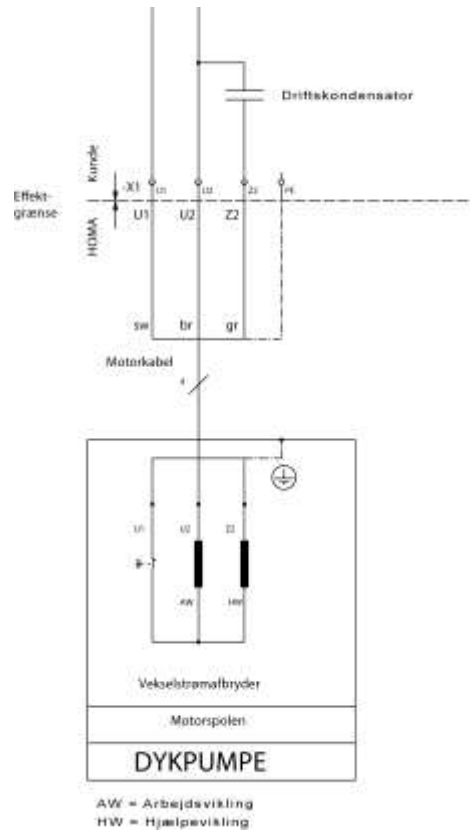
Pumpetype	A	B	C	D	E	F	G	H	I	J	K
H119	419	40	172	199	89	349	102	213	R2"AG	C-Fastkobling	198
H121	525	69	207	236	108	399	110	232	R2 1/2"AG	B- Fastkobling	226

H125

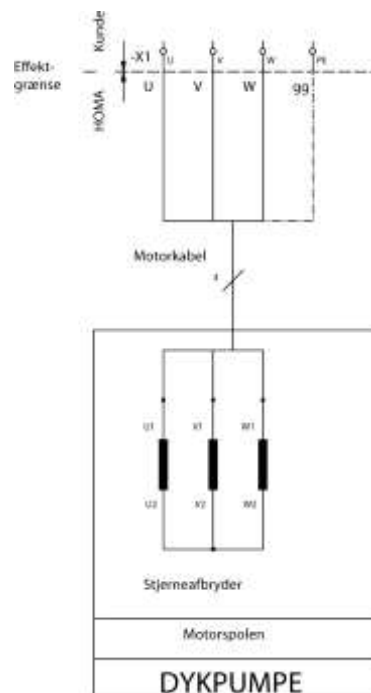


11.2. Tilslutningsdiagram

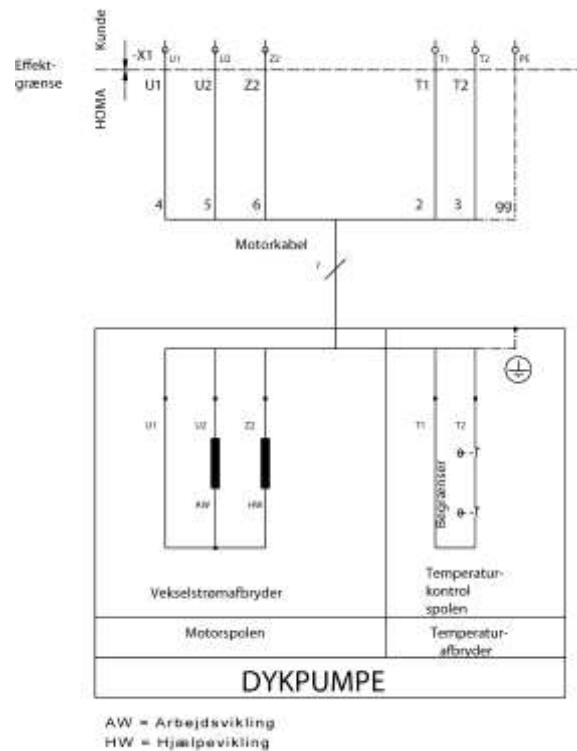
H119W(A), H121W(A)



H119D(A), H121D(A), H125D(A)

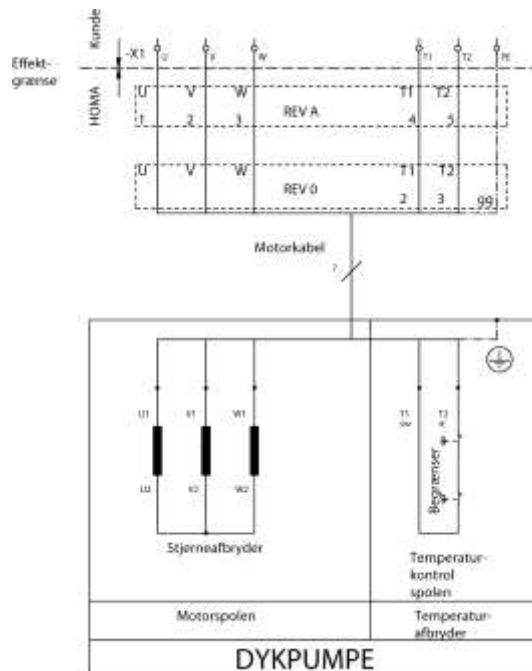


H119W(A)Ex, H121W(A)Ex



H119D(A)Ex,

H121D(A)Ex



11.3. Erklæring om infektion

Vedligeholdelsesarbejde på udstyret/komponenter foretages kun, hvis der foreligger en korrekt og fuldstændigt udfyldt erklæring om infektion. Det vil ellers komme til forsinkelser i arbejdet.

SVARFAX til DESMI:... +45 98175499

Udstyrets data:

Pumpebetegnelse: _____

Artikelnummer: _____

Serienummer: _____

Årsag til indsendelsen:

Anvendelsesbetinget infektion af udstyret:

toksisk nej ja hvilke stoffer: _____

ætsende nej ja hvilke stoffer: _____

mikrobiologisk nej ja hvilke stoffer: _____

eksplosivt nej ja hvilke stoffer: _____

radioaktivt nej ja hvilke stoffer: _____

andre skadestoffer nej ja hvilke stoffer: _____

Juridisk bindende erklæring:

Vi forsikrer hermed, at oplysningerne er korrekte og fuldstændige, og at vi accepterer eventuelle yderligere omkostninger, der skønnes at følge. Forsendelse af det inficerede udstyr er i overensstemmelse med lovmæssige krav.

Firma: _____

Gade: _____ Postnr., by: _____

Kontaktperson: _____

Telefon: _____ Fax: _____

E-mail: _____

Dato

Underskrift (med firmastempel)

12. Service centres – Denmark

Nøresundby

Tagholm 1
DK-9400 Nøresundby
Tel: +45 7244 0250
Fax: +45 9817 5499

Harlev

Lilleringvej 20
DK-8462 Harlev J
Tel: +45 7244 0250
Fax: +45 8694 2292

Odense

Rolundvej 15
DK-5260 Odense S
Tel: +45 7244 0250
Fax: +45 6595 7565

Kolding

Albuen 18 C
DK-6000 Kolding
Tel: +45 7244 0250
Fax: +45 7558 3465

Hvidovre

Stamholmen 173
DK-2650 Hvidovre
Tel: +45 7244 0250
Fax: +45 3677 3399

13. Subsidiary companies

DESMI Pumping Technology A/S

Tel: +45 9632 8111
Fax: +45 9817 5499

DESMI Denmark A/S

Tel: +45 7244 0250
Fax: +45 9817 5499

DESMI Contracting A/S

Tel: +45 96 32 81 11
Fax: +45 98 17 54 99

DESMI GmbH

Tel: +49 40 7519 847
Fax: +49 40 7522 040

DESMI Ltd.

Tel: +44 1782 566 900
Fax: +44 1782 563 666

DESMI B.V

Tel: +31 3026 610 024
Fax: +31 302 623 314

DESMI AS

Tel: +47 38 122 180
Fax: +47 38 122 181

DESMI Inc.

Tel: +1 757 857 7041
Fax: +1 757 857 6989

DESMI Pumping Technology (Suzhou) Co., Ltd

Tel: +86 512 6274 0400
Fax: +86 512 6274 0418

DESMI Korea

Tel: +82 31 931 5701
Fax: +82 31 931 5702

DESMI Pte. Ltd.

Tel: +65 6748 2481
Fax: +65 6747 6172

DESMI France

Tel: +33 130 43 97 10
Fax: +33 130 43 97 11

DESMI U.A.E.

Tel: +971 50 554 9395